



GINEICO

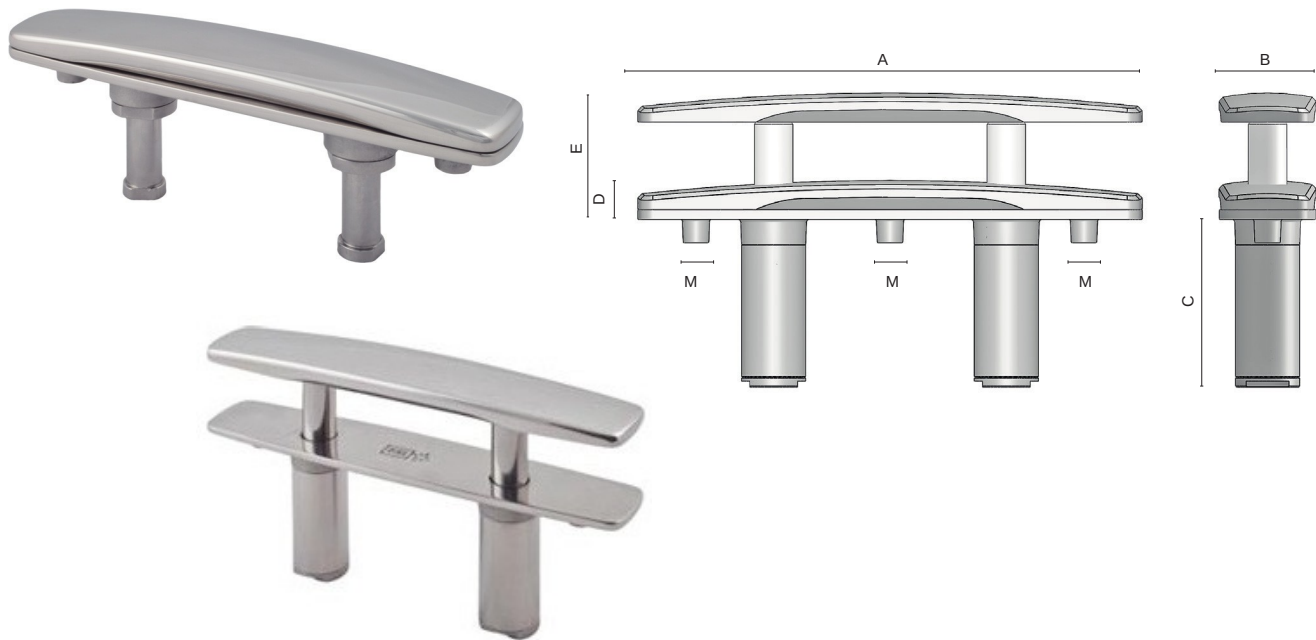


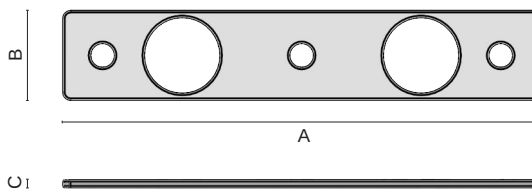
Tabella Dimensioni / Size table

Modello Type	A (mm)	B (mm)	C (mm)	D (mm)	E (mm)	Tirante Tie (M)	Carico di rottura Breaking load (daN)	Carico di lavoro Workload (daN)	Peso Weight (kg)	Cima consigliate Recommended line (mm)
9320A.I	180	37	47	16	44	N°2 M8x100	700	350	0,8	14
9320AB.I	220	43	86	17	62	N°3 M10x100	3512	1756	2,05	18
9320B.I	260	50	86	20	65	N°3 M10x100	3512	1756	2,7	18
9320C.I	350	60	118	26	96	N°3 M12x100	5415	2707	4,5	22

Note informative / Information

- Disponibile (no compresa) piastra di riscontro Art:
Available (not included) striker plate Art:

	A	B	C
PIA.9325B.I	240	45	4
PIA.9325C.I	320	50	4



- I fori di decompressione hanno un filetto G1/8 per poter inserire il raccordo di drenaggio (non necessario)
The decompression holes have a G1 / 8 thread to be able to insert the drainage fitting (not necessary)



G45, 76-84 WATERWAY DRIVE COOMERA, QUEENSLAND, 4209, AUSTRALIA.

PHONE: (+61) 7 5556 0244

EMAIL: SALES@GINEICO.COM

WWW.GINEICOMARINE.COM.AU