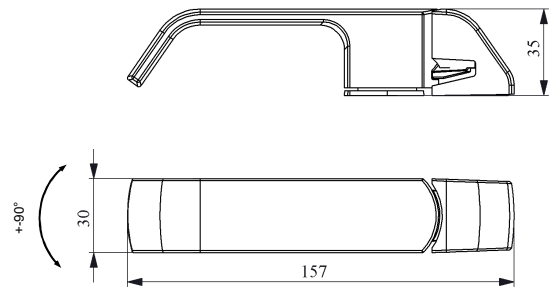
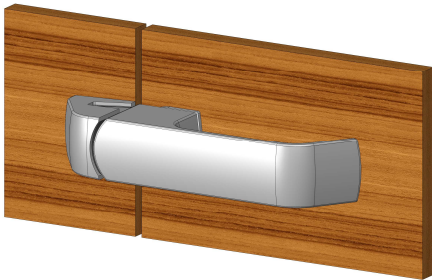
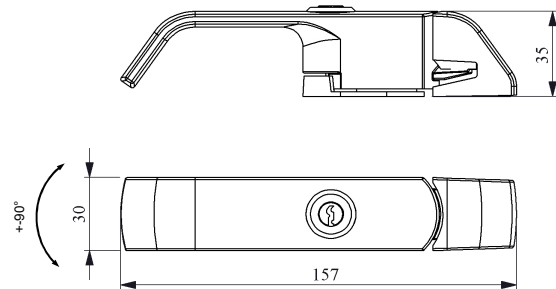


## Maniglia a rotazione completa di squadretta di riscontro con fissaggio orizzontale *Brass rotating handle complete bracket gauge , horizontal fixing*

### Art.490A senza serratura without lock



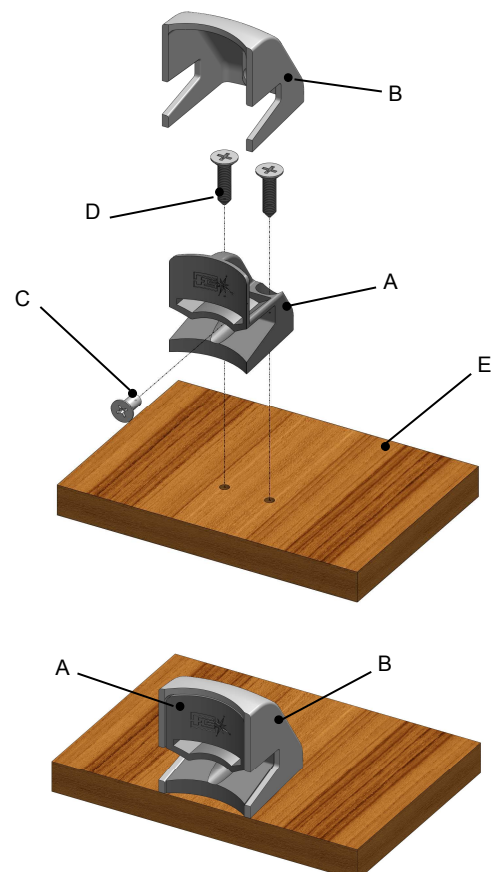
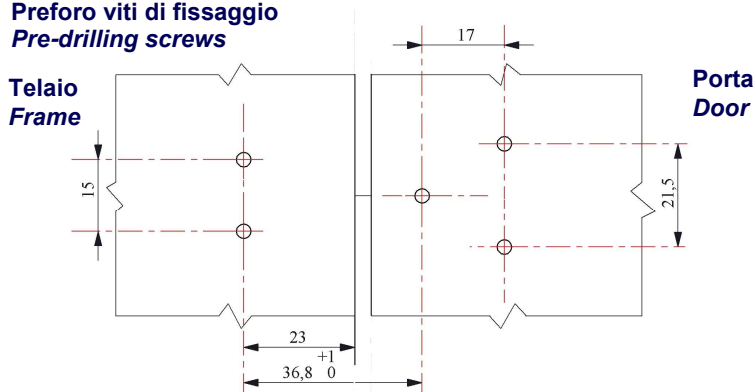
### Art.490B con serratura with lock



- ①
- Rimuovere dalla squadretta di fissaggio (A) la ghiera estetica (B) svitando la vite (C).
  - Utilizzando delle viti autofilettanti (D) (non incluse) fissare la squadretta (A) sul telaio (E) rispettando le misure indicate in figura 1.
  - Posizionare la ghiera estetica (B) sulla squadretta di fissaggio (A) e bloccare il tutto avvitando la vite (C).

- Remove the mounting bracket (A) the outside ring (B) by removing the screw (C).
- Using the self-tapping screws (D) (not included) to fix the bracket (A) on the frame (E) using the measurements shown in Figure 1.
- Place the outside ring (B) on the mounting bracket (A) and block everything by the screw (C).

**FIGURA1**  
 Preforo viti di fissaggio  
 Pre-drilling screws



-Svitare dalla maniglia (F) la base di fissaggio (G)  
**N.B.** Per l'art.490B aprire la serratura (H), prima di svitare la maniglia.

-Fissare la base di fissaggio (G) sulla porta (I), rispettando le distanze mostrate in figura 1, utilizzando delle viti autofilettanti (L) (non incluse).

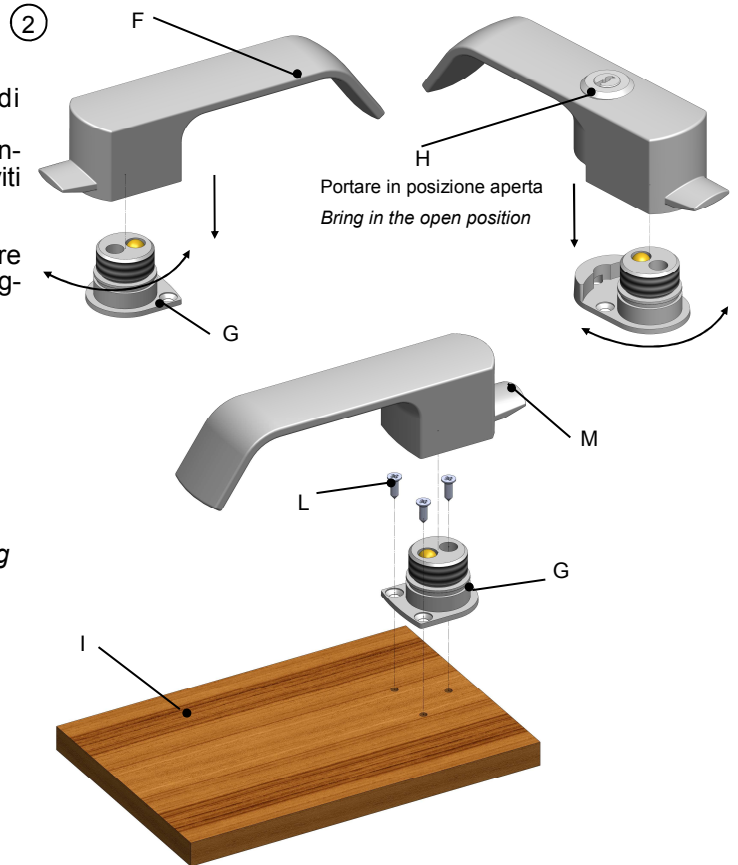
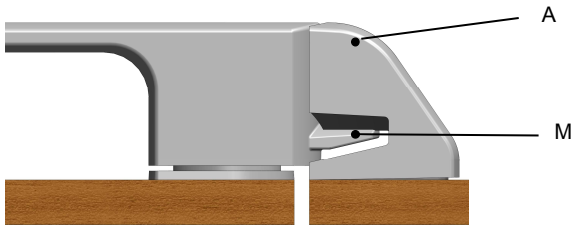
-Riavvitare la maniglia (F) sulla base di fissaggio (G).  
 Avvitando o svitando la maniglia è possibile regolare l'attrito tra linguetta maniglia (M) e squadretta di fissaggio (A) fino a durezza desiderata.

*-Unscrew the handle (F) the fixing base (G)*

**N.B.** *To open the lock Article B .490 (H), before unscrewing the handle.*

*-Attach the mounting base (G) on the door (I), respecting the distances shown in Figure 1, using self-tapping screws (L) (not included).*

*-Tighten the handle (F) on the fixing base (G). Screwing or unscrewing the handle you can adjust the friction between latch handle (M) and mounting bracket (A) to desired hardness.*

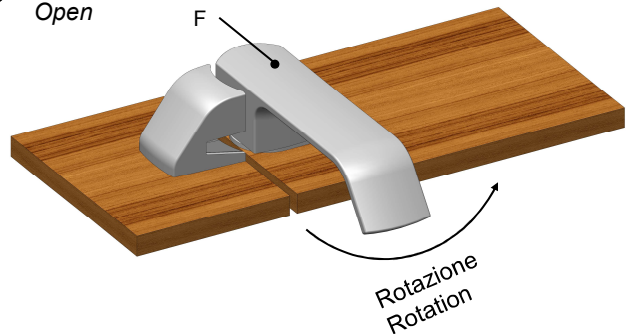


-Per aprire e chiudere lo sportello ruotare la maniglia (F) di  $+90^\circ$   
 -Per l'art.490B è possibile chiudere a chiave lo sportello utilizzando la serratura (H).

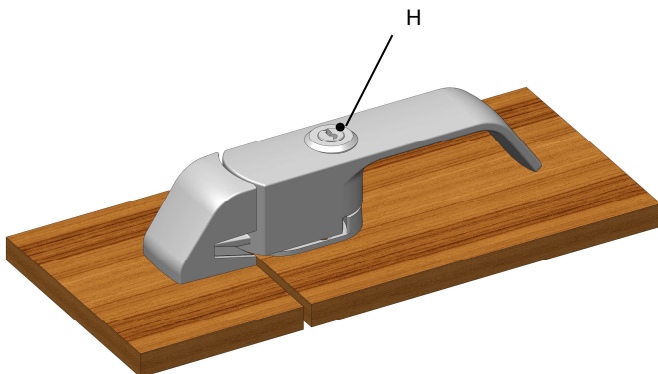
*-To open and close the door, turn the handle (F) of  $+90^\circ$ .*

*-For the art-.490 B is possible to lock the door using the lock (H).*

③ APERTA  
 Open



**Art.490B con serratura**  
 with lock



CHIUSA  
 Closed

