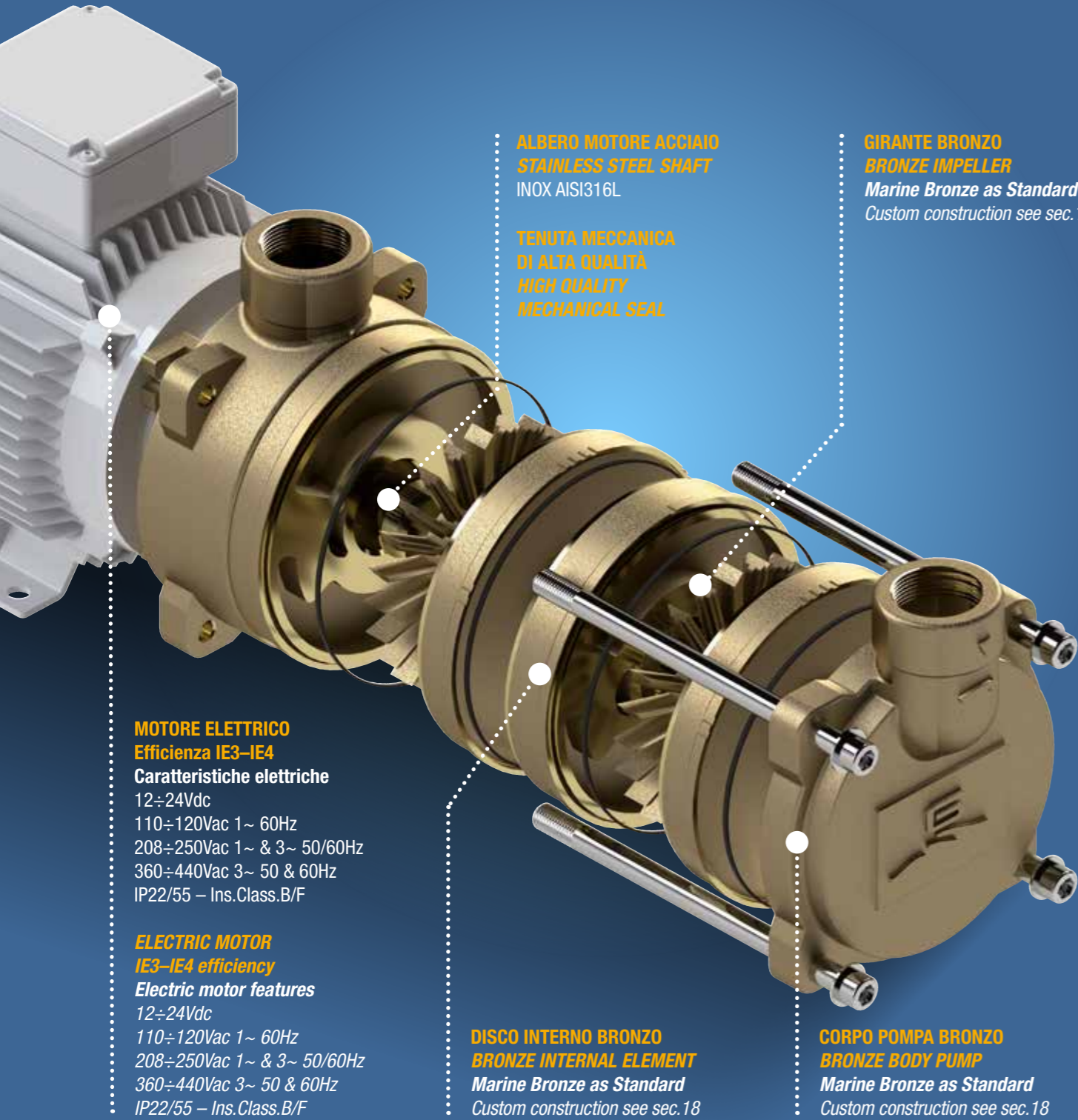


1 ACB threaded

POMPE AUTOADESCANTI AD ANELLO LIQUIDO FILETTATE
SELF-PRIMING LIQUID RING THREADED PUMPS



ALBERO MOTORE ACCIAIO
STAINLESS STEEL SHAFT
INOX AISI316L

TENUTA MECCANICA
DI ALTA QUALITÀ
HIGH QUALITY
MECHANICAL SEAL

GIRANTE BRONZO
BRONZE IMPELLER
Marine Bronze as Standard
Custom construction see sec.18

MOTORE ELETTRICO
Efficienza IE3-IE4
Caratteristiche elettriche
12÷24Vdc
110÷120Vac 1~ 60Hz
208÷250Vac 1~ & 3~ 50/60Hz
360÷440Vac 3~ 50 & 60Hz
IP22/55 – Ins.Class.B/F

ELECTRIC MOTOR
IE3-IE4 efficiency
Electric motor features
12÷24Vdc
110÷120Vac 1~ 60Hz
208÷250Vac 1~ & 3~ 50/60Hz
360÷440Vac 3~ 50 & 60Hz
IP22/55 – Ins.Class.B/F

DISCO INTERNO BRONZO
BRONZE INTERNAL ELEMENT
Marine Bronze as Standard
Custom construction see sec.18

CORPO POMPA BRONZO
BRONZE BODY PUMP
Marine Bronze as Standard
Custom construction see sec.18

Materiali e caratteristiche indicative da confermare in fase di ordine / Materials and characteristics indicative to be confirmed with the order.

GIANNESCHI®
pumps and blowers



DESIGNED & MADE IN ITALY



Sentina
Bilge



Incendio
Fire-Fighting



Gasolio
Diesel oil



Alimentazione
impianti
Water supply



Esaurimento
casse
Emptying



Lavaggio
ponte-catena
Deck-chain washing



Acqua
di mare
Sea water



Acque grigie
Grey water



ACB 61G / 80 / 90



ACB 331 / 332 / 431

Descrizione

Le el/pompe monoblocco singolo e multistadio serie ACB sono autoadescenti ad anello liquido con girante stellare. Il disegno costruttivo di questa serie garantisce un'eccezionale capacità di adescamento anche con liquidi contenenti aria. L'alta qualità di componenti e materiali (Bronzo, Acciaio Inox.) unitamente alle altre caratteristiche la rendono particolarmente adatta all'utilizzo su Yacht-Megayacht e barche da lavoro.

Description

The el/pumps single and multi-stage enblock ACB series are self-priming liquid ring pump with star impeller. The design of this series guarantees an outstanding priming capacity even with liquids containing air. The high quality of materials (Bronze, Stainless Steel.) together with the other features make it particularly suitable for use on Yachts-Megayachts and work boats.



Main features

- Side channel and liquid ring construction
- Fast self-priming up to 9 meter vertical lifting
- Simple and compact



PRESTAZIONI / PERFORMANCE

50/60Hz – DC/AC

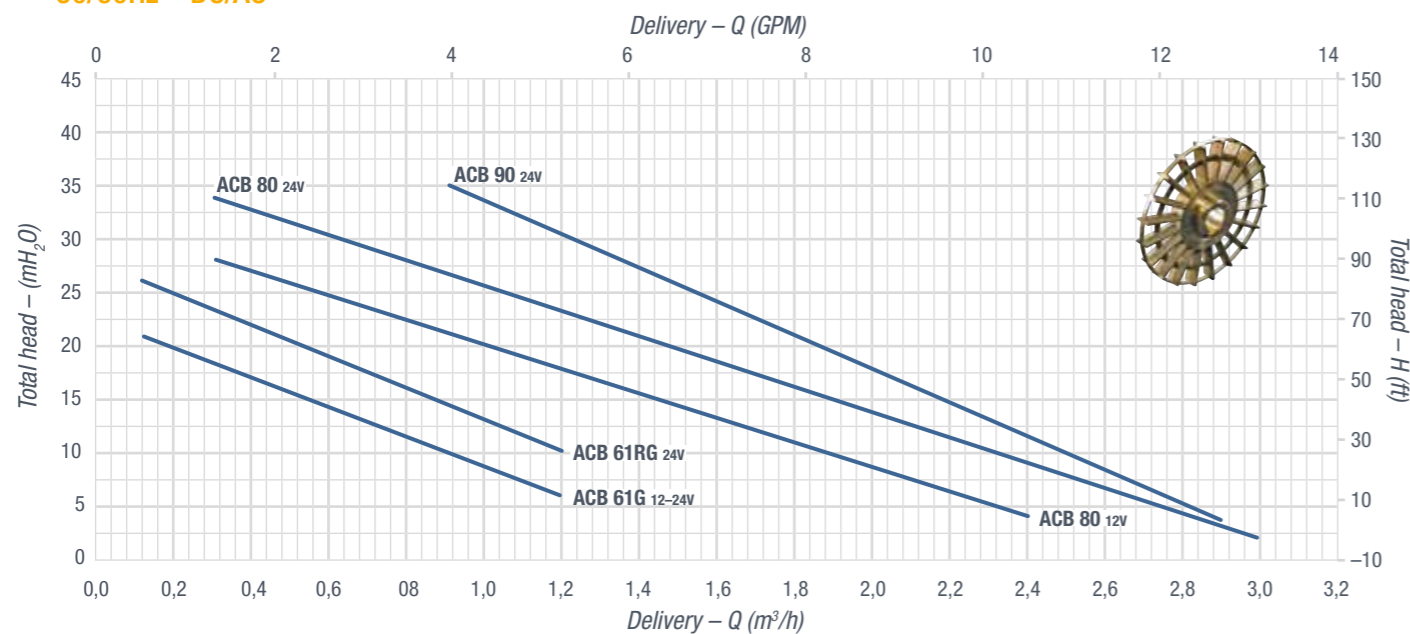
Versione / Version	Potenza kW / Power kW	Giri/1' / Rpm	Tensione Voltage	PORTATA / DELIVERY (lt/min)																	
				2		5		10		15		20		25		30		40		50	
				H	A	H	A	H	A	H	A	H	A	H	A	H	A	H	A	H	A
ACB 61G	0,18	3200	12V	21	22	19	20	15	18	11	16	6	14								
ACB 61G	0,18	3200	24V	21	11	19	8	15	6	11	4	6	3								
ACB 61RG	0,25	3400	24V	26	15	24	13	20	12	16	10	10	9								
ACB 80	0,45	2600	12V			28	45	25	43	20	40	18	37	14	35	10	33	4	30		
ACB 80	0,37	3000	24V			34	24	30	21	27	20	23	16	20	14	16	12	9	11	2	10
ACB 90	0,44	2800	24V							35	32	32	28	27	25	22	18	12	16	2	13

Versione / Version	Potenza kW / Power kW	Giri/1' / Rpm	Tensione Voltage	PORTATA / DELIVERY (m³/h)																	
				0,12		0,3		0,6		0,9		1,2		1,5		1,8		2,4		3,0	
				H	A	H	A	H	A	H	A	H	A	H	A	H	A	H	A	H	A
ACB 61G	0,18	3200	12V	19	0,18	16	0,15	13	0,13	8	0,10	4	0,08								
ACB 61G	0,18	3200	24V	24	0,24	22	0,22	19	0,19	14	0,18	8	0,16	2	0,14						
ACB 80	0,37	2900	1Ph - 3Ph 50Hz	36	0,36	33	0,33	29	0,28	26	0,22	22	0,17	15	0,15	4	0,11				
ACB 90	0,55	2900	1Ph - 3Ph 50Hz	42	0,53	40	0,49	37	0,41	34	0,37	30	0,31	25	0,28	17	0,26	4	0,20		

Legenda / Legend: (A) Corrente Assorbita / (A) Absorbed current at rated voltage - (kW) Potenza Assorbita / (kW) Absorbed power

CURVA CARATTERISTICA / PERFORMANCE CURVE

50/60Hz – DC/AC



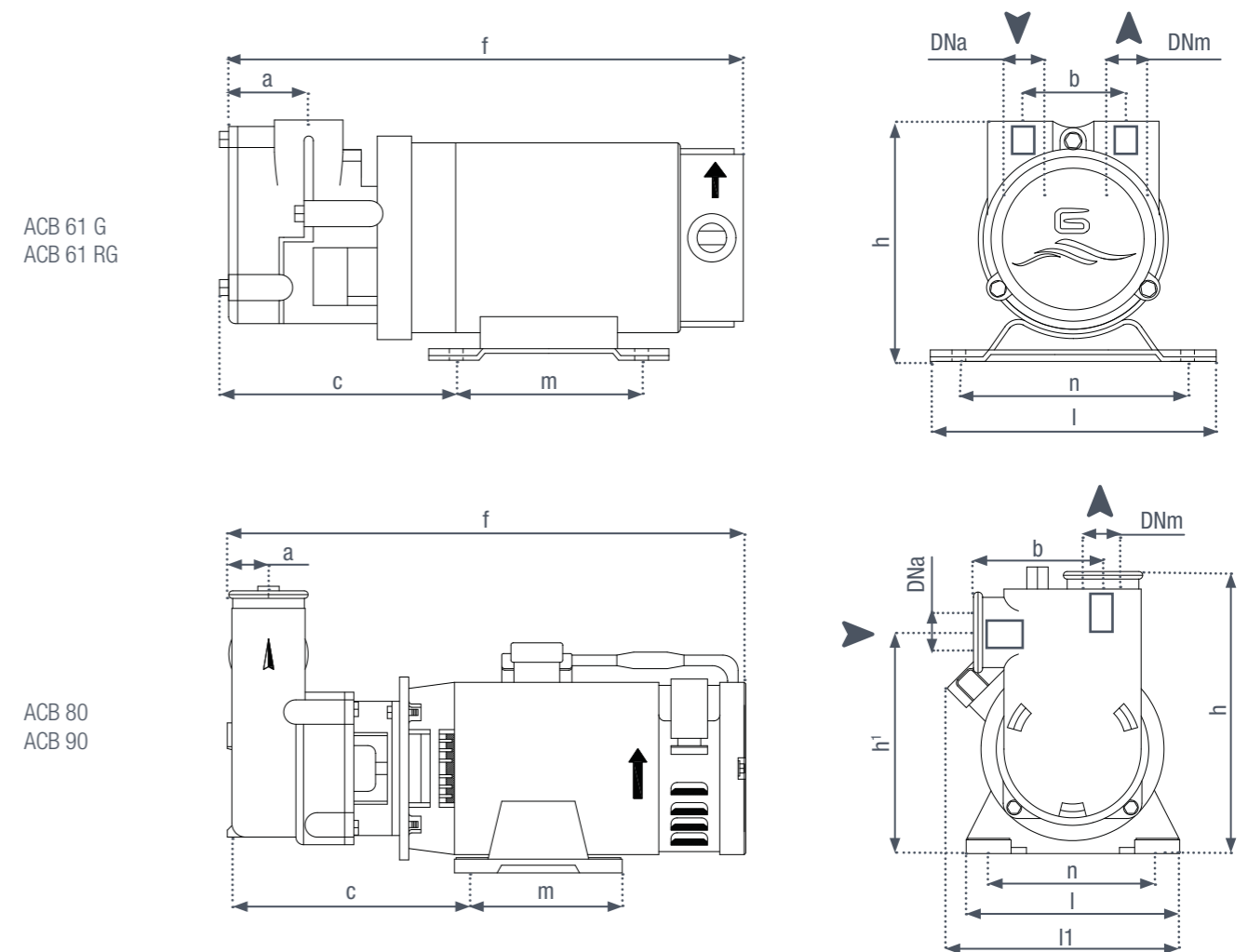
(A) Corrente assorbita – Tolleranze secondo EN ISO 9906. Caratteristiche tecniche e limitazioni vedi appendice tecnica sezione 18
(A) Absorbed current at rated voltage – Tolerances in accordance with EN ISO 9906. Technical features and limitations see technical appendix section 18

(kW) Potenza assorbita – Tolleranze secondo EN ISO 9906. Caratteristiche tecniche e limitazioni vedi appendice tecnica sezione 18
(kW) Absorbed power – Tolerances in accordance with EN ISO 9906 / Technical features and limitations see technical appendix section 18

DIMENSIONI / DIMENSION

Versione / Version	f	h	h'	l	l'	a	b	m	n	c	DNa	DNm	kg	
ACB 61 G	C.C. – D.C.	225	105	–	125	–	30	45	80	100	100	½ " G	½ " G	7
ACB 61 RG	C.C. – D.C.	210	127	–	140	–	30	45	90	112	76	½ " G	½ " G	8
ACB 80	C.C. – D.C.	326	160	135	140	155	20	72	90	112	145	¾ " G	¾ " G	12
ACB 90	C.C. – D.C.	340	185	145	140	155	25	85	90	112	160	1" G	1" G	15
ACB 61 G	C.A. – A.C.	255	115	–	120	–	30	45	80	100	100	½ " G	½ " G	10
ACB 80	C.A. – A.C.	300	160	135	134	–	20	72	90	112	140	¾ " G	¾ " G	11
ACB 90	C.A. – A.C.	315	185	145	136	–	25	85	90	112	156	1" G	1" G	14

Le dimensioni sono indicative. Misure in mm. Caratteristiche tecniche e limitazioni vedi appendice tecnica sezione 18
Dimensions are approximated. Dimensions in mm. Technical features and limitations see technical appendix section 18



ACB 61 G
ACB 61 RG

ACB 80
ACB 90

Vedi sezione 17 "Accessori Compatibili" / See 17 "Compatible Accessories" section



PRESTAZIONI / PERFORMANCE

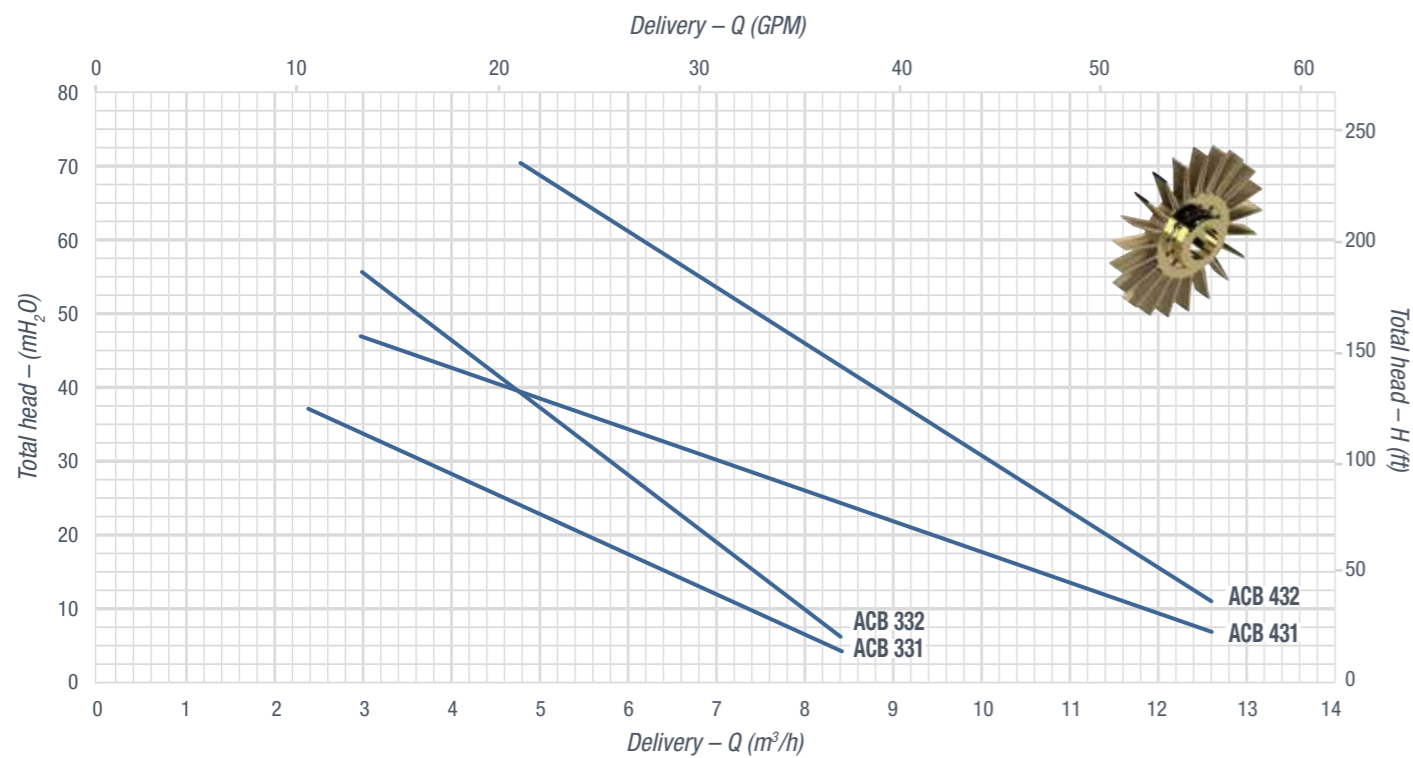
50Hz – 1450 RPM – AC

Versione / Version	Potenza kW / Power kW	PORTATA / DELIVERY (lt/min)																											
		40	50	60	70	80	90	100	110	120	130	140	150	180	210														
		PORTATA / DELIVERY (m³/h)																											
		PREVALENZA TOTALE / TOTAL HEAD (mH ₂ O)																											
		H	kW	H	kW	H	kW	H	kW	H	kW	H	kW	H	kW	H	kW	H	kW	H	kW								
ACB 331/B	1,5	36	1,4	33	1,4	30	1,3	27	1,3	23	1,2	19	1,2	16	1,1	12	1,1	9	1,0	6	1,0	3	0,9						
ACB 332/B	2,2			55	2,1	49	2,0	44	1,9	39	1,8	33	1,7	27	1,6	22	1,6	16	1,5	11	1,5	5	1,5						
ACB 431/B	2,2													35	2,2	32	2,0	29	1,8	27	1,8	24	1,7	22	1,7	14	1,6	6	1,6
ACB 431/C	3,0			46	2,9	44	2,8	42	2,7	40	2,5	37	2,3	35	2,2	32	2,0	29	1,8	27	1,8	24	1,7	22	1,7	14	1,6	6	1,6
ACB 432	4,0									70	4,0	68	3,9	63	3,8	58	3,7	54	3,6	49	3,4	44	3,3	40	3,0	25	2,8	10	2,6

Legenda / Legend: (kW) Potenza Assorbita / (kW) Absorbed power

CURVA CARATTERISTICA / PERFORMANCE CURVE

50Hz – 1450 RPM – AC

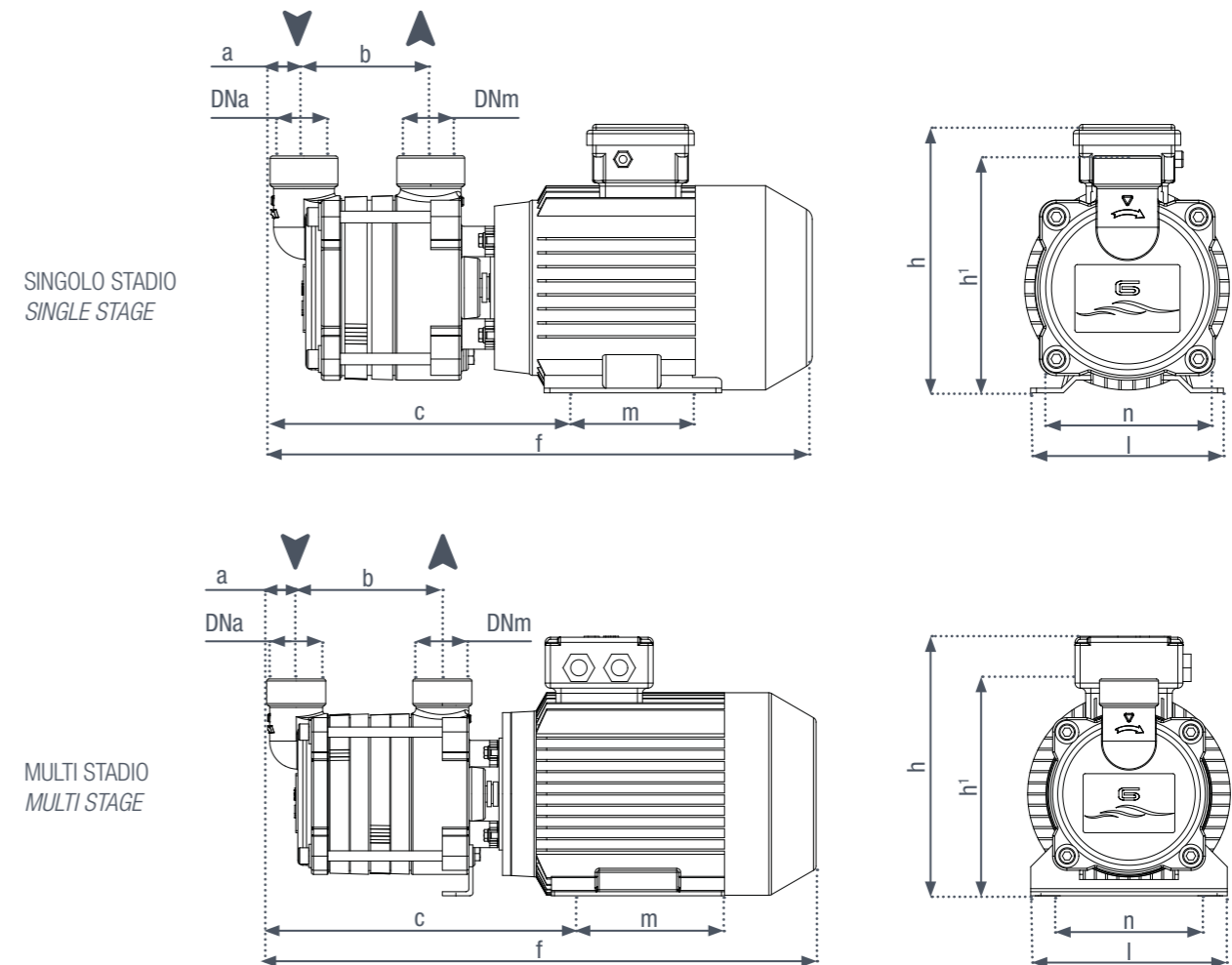


(kW) Potenza assorbita – Tolleranze secondo EN ISO 9906. Caratteristiche tecniche e limitazioni vedi appendice tecnica sezione 18
(kW) Absorbed power – Tolerances in accordance with EN ISO 9906 / Technical features and limitations see technical appendix section 18

DIMENSIONI / DIMENSION

Versione / Version	f	h	h ¹	i	a	b	m	n	c	DNa	DNm	kg
ACB 331/ B	465	225	200	175	30	110	125	140	250	1"1/4	1"1/4	30
ACB 332/ B	530	240	213	193	30	145	140	160	300	1"1/4	1"1/4	38
ACB 431/ B – C	525	260	230	200	32	125	140	160	280	1"1/2	1"1/2	45 – 47
ACB 432	610	260	230	230	32	180	140	190	310	1"1/2	1"1/2	55

Le dimensioni sono indicative. Misure in mm. Caratteristiche tecniche e limitazioni vedi appendice tecnica sezione 18
Dimensions are approximated. Dimensions in mm. Technical features and limitations see technical appendix section 18



Vedi sezione 17 "Accessori Compatibili" / See 17 "Compatible Accessories" section



PRESTAZIONI / PERFORMANCE

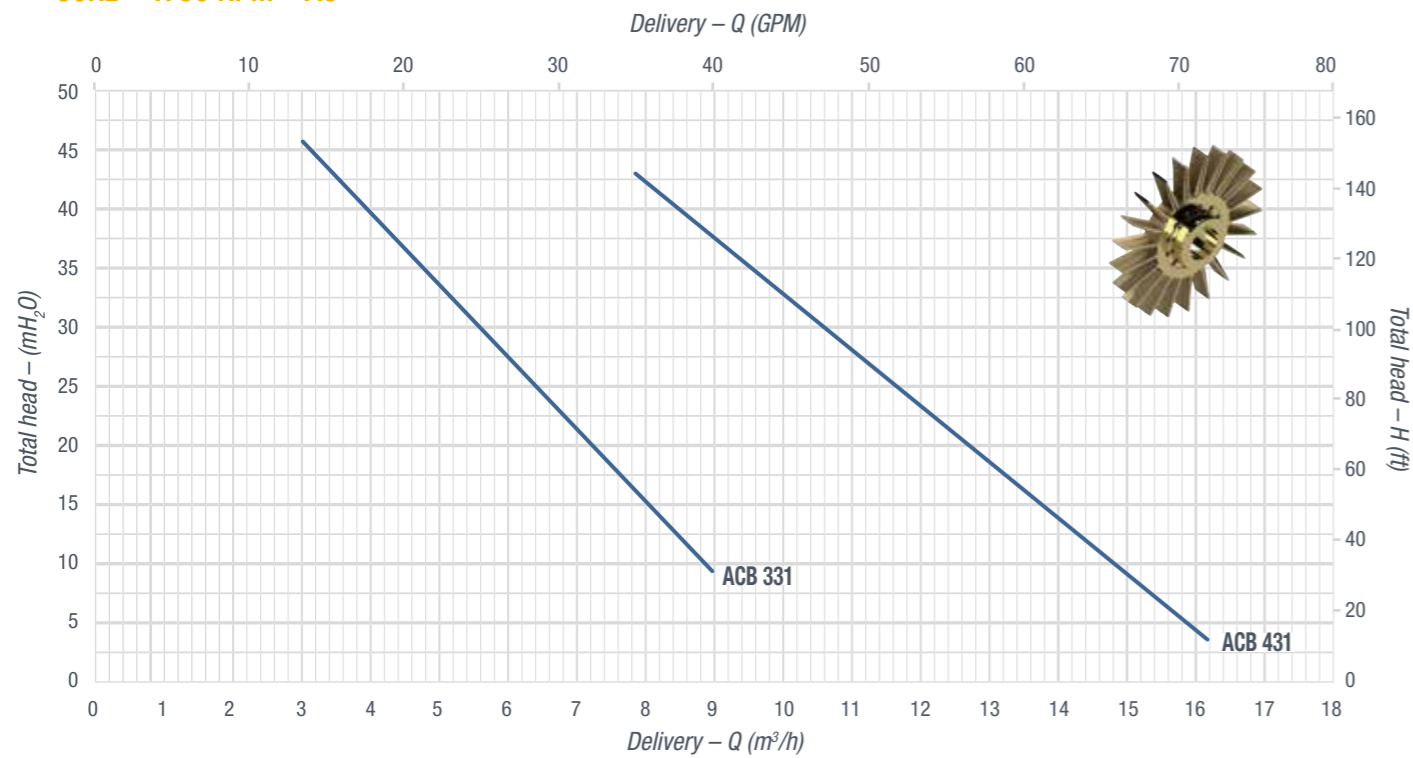
60Hz – 1750 RPM – AC

Versione / Version	Potenza kW / Power kW	PORTATA / DELIVERY (lt/min)																							
		50	60	70	80	90	100	110	120	130	140	150	180	210	240	270									
		PORTATA / DELIVERY (m³/h)																							
		PREVALENZA TOTALE / TOTAL HEAD (mH ₂ O)																							
		H	kW	H	kW	H	kW	H	kW	H	kW	H	kW	H	kW	H	kW	H	kW	H	kW	H	kW		
ACB 331/A	1,8	46	1,7	43	1,6	40	1,6	36	1,5	32	1,5	28	1,4	24	1,4	21	1,3	17	1,3	13	1,2	9	1,2		
ACB 431/A	3,0											43	2,9	40	2,8	37	2,7	29	2,4	20	2,0	11	1,8	3	1,5

Legenda / Legend: (kW) Potenza Assorbita / (kW) Absorbed power

CURVA CARATTERISTICA / PERFORMANCE CURVE

60Hz – 1750 RPM – AC

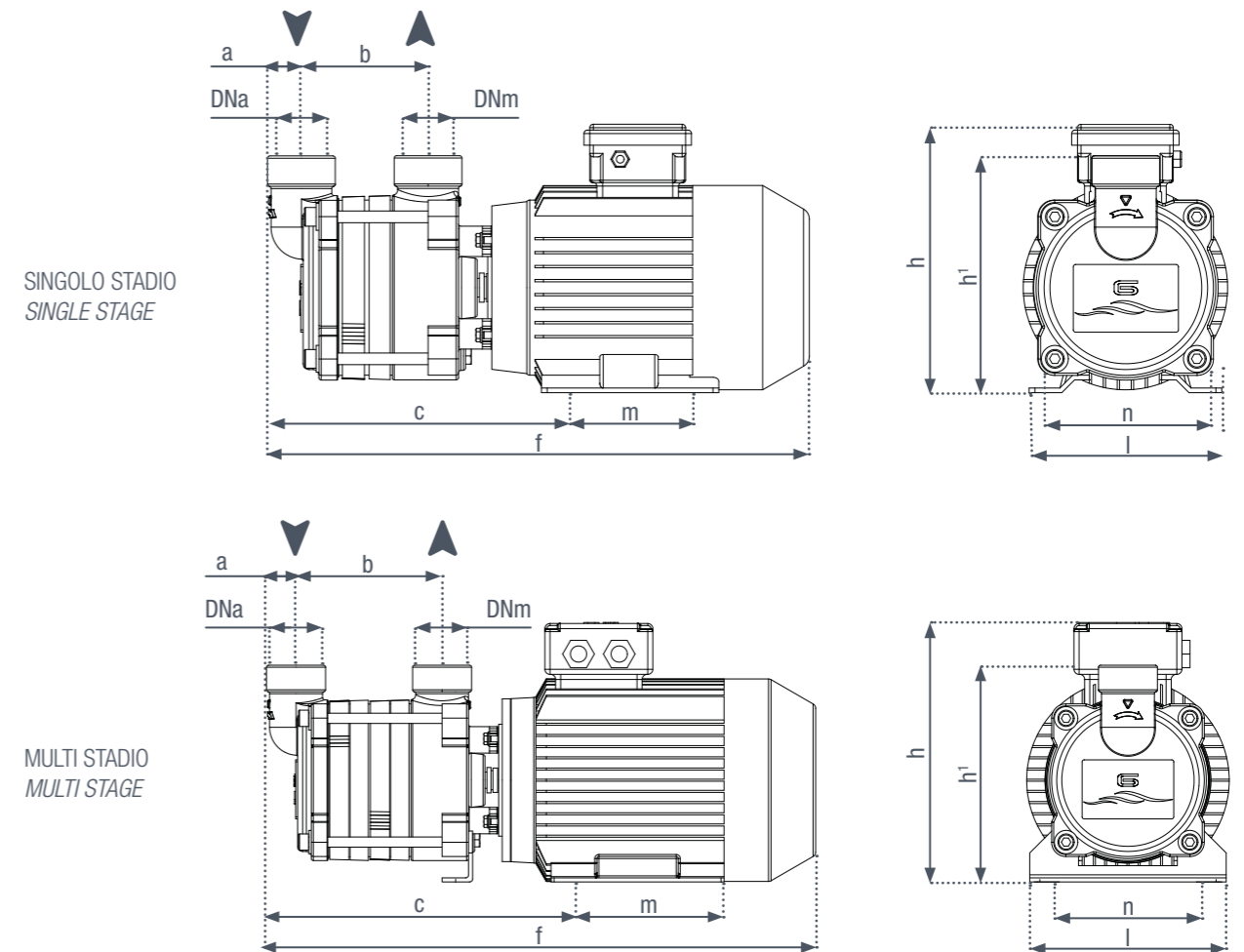


(kW) Potenza assorbita – Tolleranze secondo EN ISO 9906. Caratteristiche tecniche e limitazioni vedi appendice tecnica sezione 18
(kW) Absorbed power – Tolerances in accordance with EN ISO 9906 / Technical features and limitations see technical appendix section 18

DIMENSIONI / DIMENSION

Versione / Version	f	h	h ¹	i	a	b	m	n	c	DNa	DNm	kg
ACB 331/A	465	225	200	175	30	110	125	140	250	1"1/4	1"1/4	32
ACB 431/A	525	260	230	200	32	125	140	160	280	1"1/2	1"1/2	47

Le dimensioni sono indicative. Misure in mm. Caratteristiche tecniche e limitazioni vedi appendice tecnica sezione 18
Dimensions are approximated. Dimensions in mm. Technical features and limitations see technical appendix section 18



Vedi sezione 17 "Accessori Compatibili" / See 17 "Compatible Accessories" section



PRESTAZIONI / PERFORMANCE

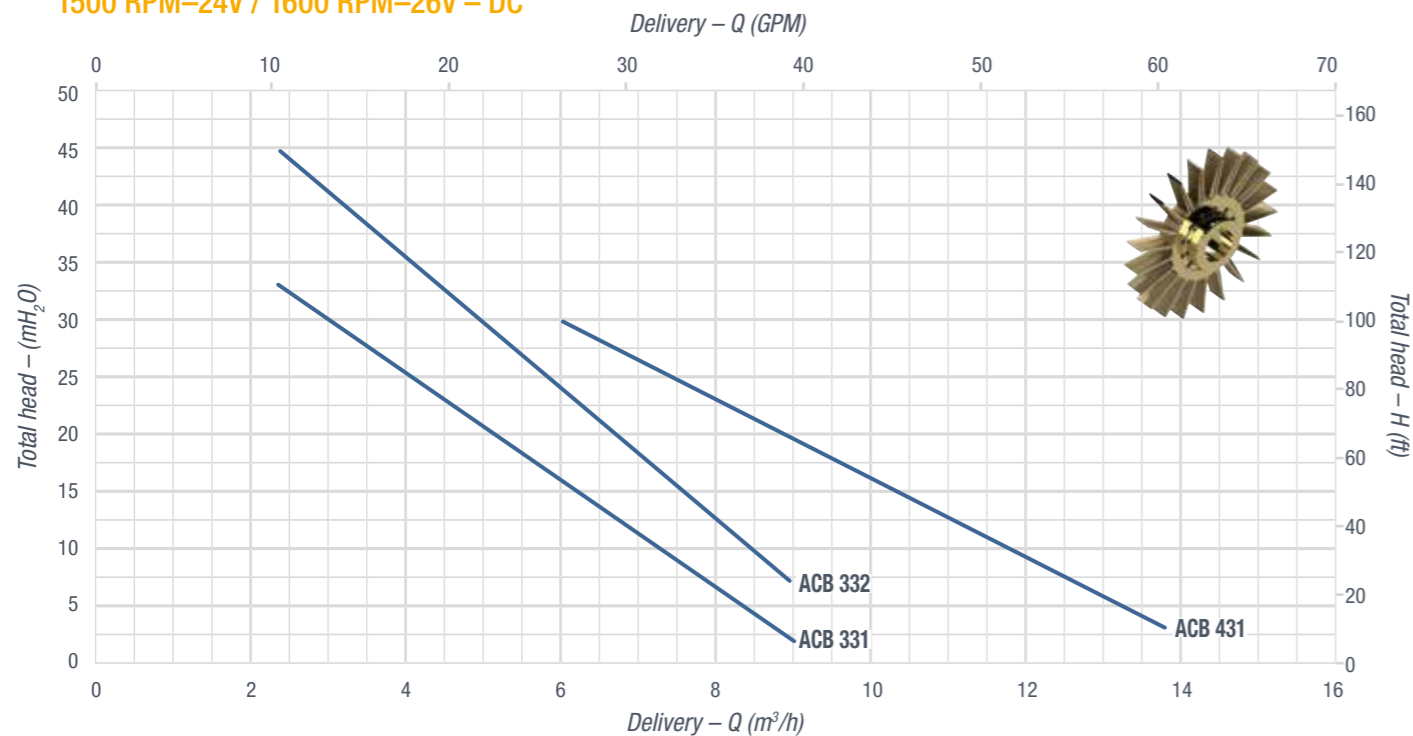
1500 RPM-24V / 1600 RPM-26V – DC

Versione / Version	Potenza kW / Power kW	Giri/1' / Rpm	PORTATA / DELIVERY (lt/min)																									
			40	50	60	70	80	90	100	110	120	130	140	150	180	210	230	250										
			PORTATA / DELIVERY (m³/h)																									
			2,4	3,0	3,6	4,2	4,8	5,4	6,0	6,6	7,2	7,8	8,4	9,0	10,8	12,6	13,8	15,0										
PREVALENZA TOTALE / TOTAL HEAD (mH ₂ O)																												
			H	A	H	A	H	A	H	A	H	A	H	A	H	A	H	A	H	A	H	A	H	A				
331/1	0,6	1500					25	52	22	49	19	46	17	42	14	40	11	35	8	32	5	29	3	27				
		1600					26	57	24	54	21	50	18	48	16	45	13	41	10	35	6	34						
331/2	1,1	1500	33	73	30	60	28	56	25	53	22	50	18	47	16	44	13	41	10	38	7	36	5	33	2	31		
		1600			35	67	32	62	28	58	26	56	22	53	20	50	17	48	14	44	11	42	7	39	3	36		
332	1,5	1500	45	81	41	76	37	71	33	67	28	61	23	56	19	52	15	45	12	44	7	39						
		1600					40	76	35	72	30	67	25	63	21	58	17	55	12	50	7	45						
431	1,5	1500									30	84	27	81	25	78	23	74	21	71	19	68	13	61	8	48	3	46
		1600											28	84	26	82	24	77	17	71	11	58	7	54	2	50		

Legenda / Legend: (A) Corrente Assorbita / (A) Absorbed current at rated voltage

CURVA CARATTERISTICA / PERFORMANCE CURVE

1500 RPM-24V / 1600 RPM-26V – DC

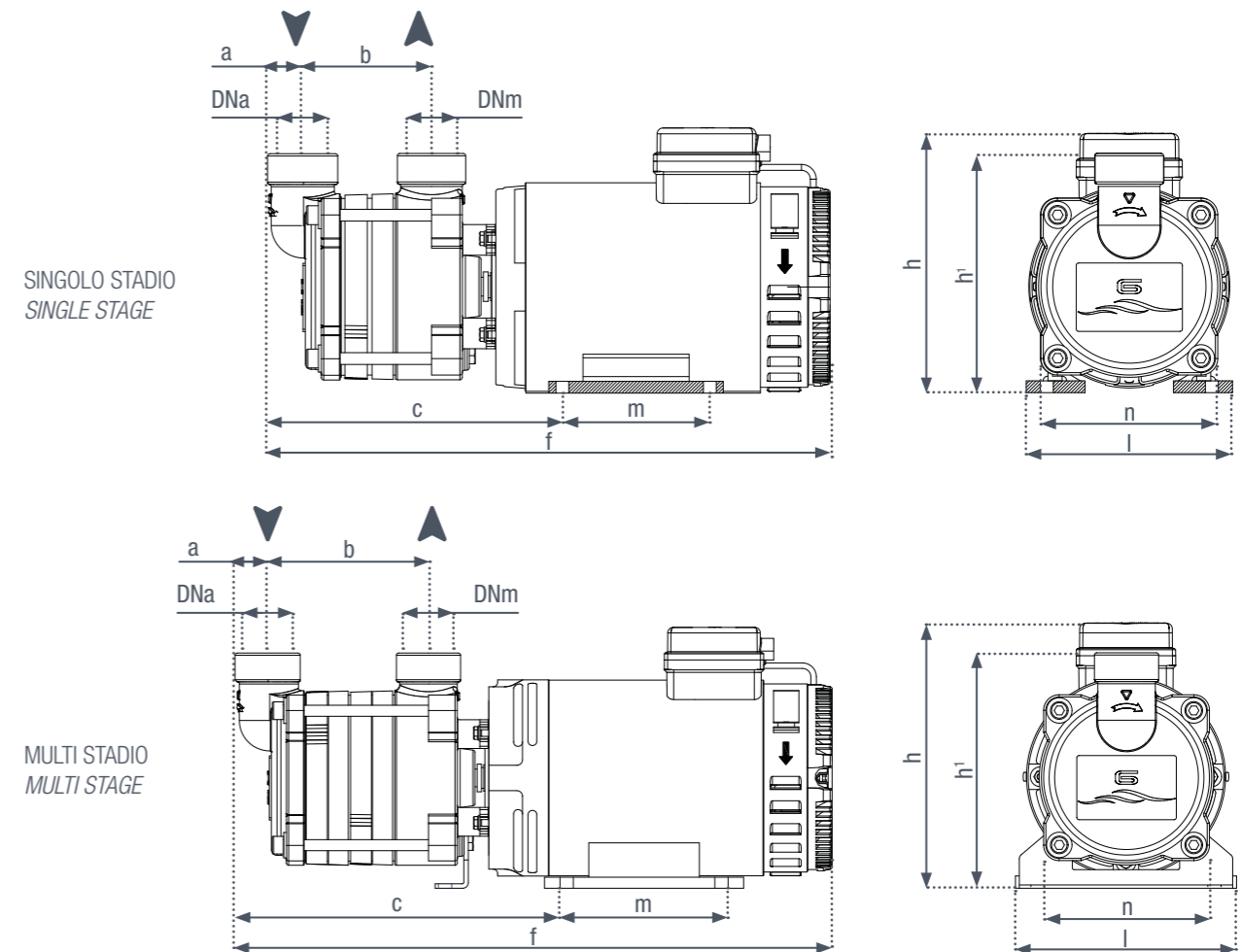


(A) Corrente assorbita – Tolleranze secondo EN ISO 9906. Caratteristiche tecniche e limitazioni vedi appendice tecnica sezione 18
(A) Absorbed current at rated voltage – Tolerances in accordance with EN ISO 9906. Technical features and limitations see technical appendix section 18

DIMENSIONI / DIMENSION

Versione / Version	f	h	h'	i	a	b	m	n	c	DNa	DNm	kg
ACB 331/1	445	190	200	175	30	110	100	140	250	1"1/4	1"1/4	28
ACB 331/2	470	217	203	175	30	100	125	140	225	1"1/4	1"1/4	35
ACB 332	540	240	213	200	30	145	140	160	300	1"1/4	1"1/4	45
ACB 431	530	225	235	200	32	125	140	160	280	1"1/2	1"1/2	50

Le dimensioni sono indicative. Misure in mm. Caratteristiche tecniche e limitazioni vedi appendice tecnica sezione 18
Dimensions are approximated. Dimensions in mm. Technical features and limitations see technical appendix section 18



Vedi sezione 17 "Accessori Compatibili" / See 17 "Compatible Accessories" section