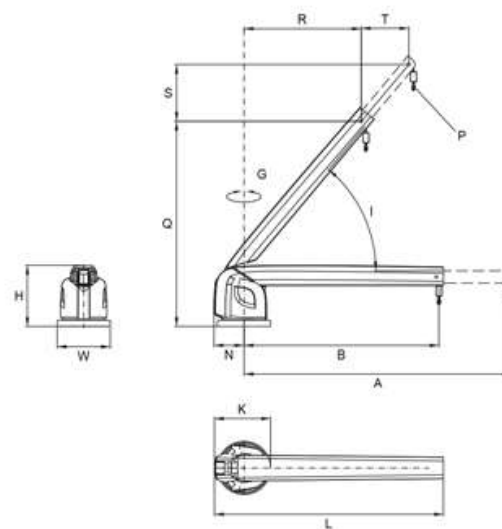


## G 360

- Gru idraulica telescopica ad elevata capacità di carico
- Movimentazione oleodinamica per rotazione, elevazione, allungamento braccio e avvolgimento cavo
- Struttura in acciaio verniciato a polvere
- Contrappeso con inserti in gomma per tensionamento cavo
- Sistema automatico di fermo contrappeso in fase di navigazione
- Pulsantiera con cavo spiralato
- Segnalazione acustica durante le fasi di movimentazione
- Gancio per sollevamento tender
- Optional: pompe idrauliche ausiliarie per prestazioni eccezionali come in caso di ammaraggio d'emergenza

- *Telescopic hydraulic crane with high lifting capacity*
- *Hydraulic movements, rotation, raise/lower arm, in/out telescopic section and cable rapping*
- *Powder coated steel structure*
- *Water resistant handheld wired control*
- *Cable weight with a protective rubber shroud to tension cable*
- *Automatic retaining system for cable weight whilst cruising*
- *Lifting hook for tender*
- *Warning buzzer signals when crane is in motion*
- *Optional extra: auxiliary hydraulic pumps to enable launching of tender in case of emergency*



<b>Lifting capacity</b> kg	2500
<b>A</b> mm	5800
<b>B</b> mm	4250
<b>G</b> (°)	180 or 270
<b>H</b> mm	1330
<b>K</b> mm	1215
<b>I</b> (°)	49
<b>L</b> mm	4950
<b>N</b> mm	650
<b>P</b> mm	6700
<b>Q</b> mm	4450
<b>R</b> mm	2530
<b>S</b> mm	1230
<b>T</b> mm	1030
<b>W</b> mm	ø1150
<b>Weight</b> kg	1850

Possibilità di certificazione secondo principali registri navali NMMA, ABYC, RINA e compatibili  
 Optional extra: Certifications in accordance with principal shipping standards NMMA, ABYC, RINA and other compatible regulations



Guarda online  
 Watch online

