

# 10 IN-FQ / FQB-PQ

POMPE AUTOADESCANTI AD INGRANAGGI  
SELF-PRIMING GEAR PUMPS

LANTERNA IN GHISA  
CAST IRON LANTERN  
G25 - GJL250

INGRANAGGI IN ACCIAIO AL CARBONIO TEMPERATO  
TEMPERED CARBON STEEL IMPELLER

BY-PASS IN OTTONE  
BRASS BY-PASS

CORPO POMPA IN GHISA  
CAST IRON BODY PUMP  
G25 - GJL250

**MOTORE ELETTRICO**  
Efficienza IE3-IE4  
Caratteristiche elettriche  
12÷24Vdc  
110÷120Vac 1~ 60Hz  
208÷250Vac 1~ & 3~ 50/60Hz  
360÷440Vac 3~ 50 & 60Hz  
IP22/55 - Ins.Class.B/F

**ELECTRIC MOTOR**  
IE3-IE4 efficiency  
Electric motor features  
12÷24Vdc  
110÷120Vac 1~ 60Hz  
208÷250Vac 1~ & 3~ 50/60Hz  
360÷440Vac 3~ 50 & 60Hz  
IP22/55 - Ins.Class.B/F

Materiali e caratteristiche indicative da confermare in fase di ordine / Materials and characteristics indicative to be confirmed with the order.



Gasolio  
Diesel oil



Travaso Olio  
Oil and diesel oil transfer



FQ



FQB

## Descrizione

Elettropompe autoadescenti ad ingranaggi in grado di movimentare liquidi a bassa e media viscosità privi di corpi in sospensione. con valvola by-pass incorporata.

**IN - FQ:** monoblocco con asse speciale.

**PQ:** accoppiamento tramite giunto e lanterna con motore standard IEC

**FQB:** accoppiamento base-giunto con basamento a motore standard IEC

## Description

Self-priming gear pumps suitable for low and medium viscosity liquids without suspended solid parts. With by-pass valve integrated.

**IN - FQ:** enblock with special shaft.

**PQ:** coupled by universal joint and motor lantern with standard IEC electric motor.

**FQB:** coupled with flexible joint on basement to standard IEC electric motor.



## Main features - PQ, IN - FQ

- En-bloc versions or with elastic joint
- Fast self-priming pumps
- Complete of Bypass

## Main features - FQB

- IEC motors coupling with elastic joint
- Complete of Bypass
- Spur or Helical gear
- Fast self-priming pumps

# IN-FQ

## SELF PRIMING GEAR PUMPS



### PRESTAZIONI / PERFORMANCE

50Hz – DC

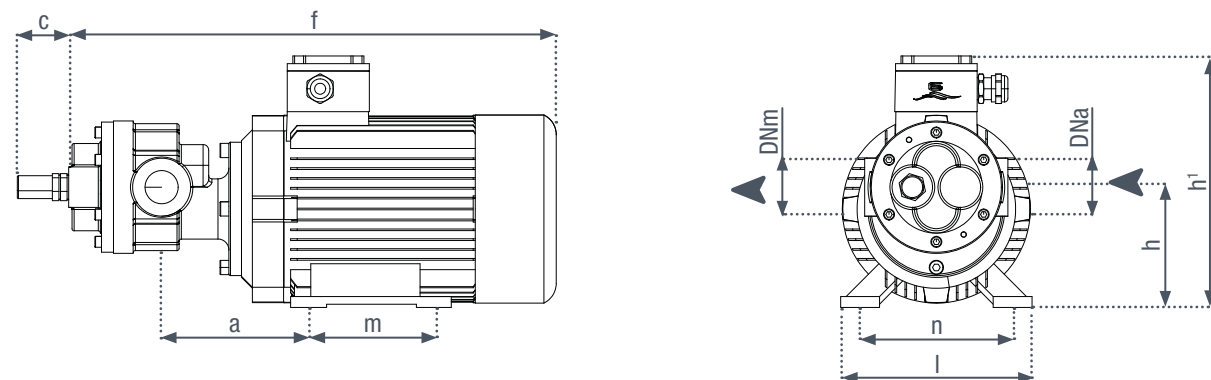
Versione Version	Potenza kW Power kW	Giri/1' Rpm	Tensione V Voltage V	PORTATA / DELIVERY (lt/min)												
				5	10	15	20	25	30	40	50	60	70	150		
				PORTATA / DELIVERY (m³/h)												
				0.3	0.6	0.9	1.2	1.5	1.8	2.4	3	3.6	4.2	9		
PREVALENZA TOTALE / TOTAL MANOMETRIC HEAD (mH <sub>2</sub> O)																
IN 12	0.25	2900	12 – 24 C.C.–D.C.													
FQ 5	0.25	1450	230 1~, 230/400 3~ A.C. 50Hz	50												
FQ 10	0.37	1450	230 1~, 230/400 3~ A.C. 50Hz		50											
FQ 15	0.37	1450	230 1~, 230/400 3~ A.C. 50Hz			50										
FQ 25	0.55	1450	230 1~, 230/400 3~ A.C. 50Hz				50									
FQ 40	0.75	1450	230 1~, 230/400 3~ A.C. 50Hz					50								
FQ 50	1.1	1450	230 1~, 230/400 3~ A.C. 50Hz						50							
FQ 70	1.5	1450	230 1~, 230/400 3~ A.C. 50Hz												50	

Viscosità di prova 50 cps. Dati relativi a versione AC 50Hz. Utilizzando fluidi con viscosità diversa da quelle di prova (es. gasolio), alla pressione massima la portata può differire da quella nominale. Su richiesta modelli a 60Hz.  
 Testing viscosity 50 cps. Performance ref. to AC 50Hz version. Using fluids with different viscosity from the testing value (e.g. diesel oil), at the maximum pressure the delivery can differ from the reported value. 60Hz version on request.

### DIMENSIONI / DIMENSION

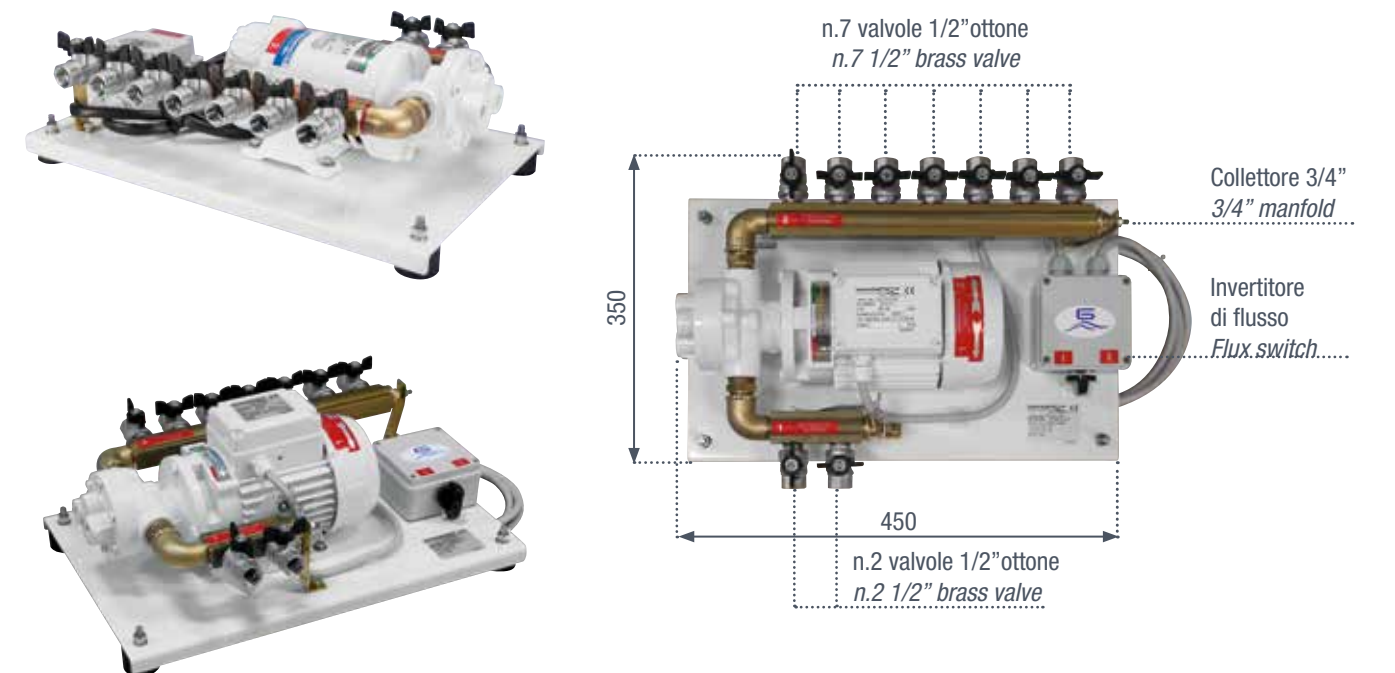
Versione / Version	f	h	h <sup>1</sup>	l	a	m	n	c	DNa	DNm	kg	
IN 12	C.C.–D.C.	285	85	140	140	97	90	112	–	½"	½"	8
FQ 5	A.C. – C.A	305	85	150	135	100	80	100	47	½"	½"	11
FQ 10	A.C. – C.A	320	85	180	135	110	90	100	47	¾"	¾"	15
FQ 15	A.C. – C.A	340	95	180	140	115	90	112	47	¾"	¾"	16
FQ 25	A.C. – C.A	450	95	180	140	120	90	112	47	¾"	¾"	18
FQ 40	A.C. – C.A	450	100	195	155	135	100	125	47	1"	1"	20
FQ 50	A.C. – C.A	495	100	195	153	140	100	125	47	1"	1"	23
FQ 70	A.C. – C.A	500	110	210	170	145	125	140	47	1"	1"	26

Disegno schematico non impegnativo e non esecutivo con dimensioni in mm, dimensioni con tolleranze secondo UNI EN ISO 735.  
 Per disegni dettagliati contattare Ufficio Commerciale.  
 Schematic drawing not certified and not binding with dimensions in mm, dimensions and tolerances according to UNI EN ISO 735. For detailed drawings contact our sales dept.



### GRUPPI IN-FQ / IN-FQ GROUPS

EL/POMPE AUTOADESCANTI AD INGRANAGGI / SELF-PRIMING GEARS PUMPS  
 SERIE IN-FQ CON COLLETTORE / IN-FQ SERIES WITH MANIFOLD



### Descrizione

Le caratteristiche tecniche fanno riferimento alla serie di elettropompe "IN – FQ" nelle esecuzioni senza By-pass.  
 Gruppo pompa pronto per l'installazione a bordo. Adatto per travaso di oli combustibili, gasolio, lubrificanti, nafta e liquidi con viscosità fino a 6° E. Massima temperatura di funzionamento 90° C di serie. Montato su un robusto basamento in alluminio completo di antivibranti, il sistema è fornito di invertitore di flusso e di due collettori. È consigliato prevedere sulla linea di trasferimento fluido un dispositivo di protezione contro sovra-pressioni. Numero di valvole montate in accordo con le esigenze del cliente.

### Description

Technical characteristics according to "IN – FQ" el/pumps series in the execution without by-pass.  
 Pump group ready to be installed on board. Suitable for diesel oil, fuel, lubricant or similar liquids intake For fluids with viscosity up to 6° E. Maximum standard working temperature 90°C. Mounted on a strong aluminium base complete of vibration dampers, the system is supplied with a flux switch and two manifolds. It is suggested to install an over-pressure device on the fluid transfer line. Number of mounted valves according to customer specification.

Vedi sezione 17 "Accessori Compatibili" / See 17 "Compatible Accessories" section



# PQ-FQB

SELF PRIMING GEAR PUMPS



**GIANNESCHI®**  
pumps and blowers

**50Hz/DC**  
**1450 RPM**

## PRESTAZIONI / PERFORMANCE

50Hz/DC – 1450 RPM

Versione / Version	Potenza kW / Power kW	Tensione V / Voltage V	PORTATA / DELIVERY (lt/min)							
			15	20	30	40	50	60	70	80
			PORTATA / DELIVERY (m³/h)							
			0.9	1.2	1.8	2.4	3	3.6	4.2	4.8
PREVALENZA TOTALE / TOTAL MANOMETRIC HEAD (mH <sub>2</sub> O)										
PQ 15	0.37	12 – 24V C.C.–D.C. 230 1~, 230/400 3~ A.C. 50Hz	50							
PQ 20	0.55	24V C.C.–D.C. 230 1~, 230/400 3~ A.C. 50Hz		50						
PQ 30	0.75	24V C.C.–D.C. 230 1~, 230/400 3~ A.C. 50Hz			50					
PQ 40	1.1	230 1~, 230/400 3~ A.C. 50Hz				50				
PQ 50	1.1	230 1~, 230/400 3~ A.C. 50Hz					50			
PQ 60	1.5	230 1~, 230/400 3~ A.C. 50Hz						50		
PQ 70 G	3.0	230 1~, 230/400 3~ A.C. 50Hz							50	
PQ 80 G	3.0	230 1~, 230/400 3~ A.C. 50Hz								50

50Hz – 1450 RPM

Versione / Version	Potenza kW / Power kW	Tensione V / Voltage V	PORTATA / DELIVERY (lt/min)											
			100	150	200	250	300	350	400	450	500	550	600	
			PORTATA / DELIVERY (m³/h)											
			6	9	12	15	18	21	24	27	30	33	36	
PREVALENZA TOTALE / TOTAL MANOMETRIC HEAD (mH <sub>2</sub> O)														
FQB 100	3.0	230/400 3~ A.C. 50Hz	50											
FQB 150	3.0	230/400 3~ A.C. 50Hz		50										
FQB 200	4.0	230/400 3~ A.C. 50Hz			50									
FQB 250	4.0	230/400 3~ A.C. 50Hz				50								
FQB 300	5.5	230/400 3~ A.C. 50Hz					50							
FQB 350	5.5	230/400 3~ A.C. 50Hz						50						
FQB 400	7.5	230/400 3~ A.C. 50Hz							50					
FQB 450	7.5	230/400 3~ A.C. 50Hz								50				
FQB 500	11	230/400 3~ A.C. 50Hz									50			
FQB 550	11	230/400 3~ A.C. 50Hz										50		
FQB 600	11	230/400 3~ A.C. 50Hz											50	

Viscosità di prova 50 cps. Dati relativi a versione AC 50Hz. Utilizzando fluidi con viscosità diversa da quelle di prova (es. gasolio), alla pressione massima la portata può differire da quella nominale. Su richiesta modelli a 60Hz.  
Testing viscosity 50 cps. Performance ref. to AC 50Hz version. Using fluids with different viscosity from the testing value (e.g. diesel oil), at the maximum pressure the delivery can differ from the reported value. 60Hz version on request.

Vedi sezione 17 "Accessori Compatibili" / See 17 "Compatible Accessories" section

## DIMENSIONI / DIMENSION

Versione / Version	f	h	h'	l	a	m	n	c	c'	DNa	DNm	kg
PQ 15	415	60	155	140	145	90	112	–	185	¾"	¾"	18
PQ 20	460	65	155	140	155	90	112	–	185	¾"	¾"	20
PQ 30	515	75	195	175	210	125	140	–	205	1"	1"	30
PQ 40	550	75	220	175	135	125	140	–	205	1"	1"	35
PQ 50	550	75	240	175	235	125	140	–	205	1"	1"	37
PQ 60	565	70	250	215	225	125	140	–	210	1"	1"	40
PQ 70G	590	120	270	200	220	140	160	–	–	1" ¼	1" ¼	44
PQ 80G	625	135	290	230	225	190	190	–	–	1" ¼	1" ¼	49
FQB 100	635	110	300	300	700	640	240	55	–	2"	2"	55
FQB 150	655	110	300	300	700	640	240	55	–	2"	2"	60
FQB 200	690	110	310	300	700	640	240	75	–	2" ½	2" ½	80
FQB 250	700	110	310	300	700	640	240	75	–	2" ½	2" ½	100
FQB 300	810	110	325	350	850	800	300	75	–	2" ½	2" ½	110
FQB 350	820	110	325	350	850	800	300	75	–	2" ½	2" ½	130
FQB 400	840	110	325	350	850	800	300	75	–	2" ½	2" ½	150
FQB 450	850	140	370	350	1000	950	350	105	–	3"	3"	180
FQB 500	990	140	400	400	1000	950	350	105	–	3"	3"	200
FQB 550	1000	140	400	400	1100	1000	400	105	–	3"	3"	220
FQB 600	1050	140	400	400	1100	1000	400	105	–	3"	3"	240

Disegno schematico non impegnativo e non esecutivo con dimensioni in mm, dimensioni con tolleranze secondo UNI EN ISO 735. Per disegni dettagliati contattare Ufficio Commerciale.  
Schematic drawing not certified and not binding with dimensions in mm, dimensions and tolerances according to UNI EN ISO 735. For detailed drawings contact our sales dept.

