

11 MV-MVI

ELETTROPOMPE AUTOADESCANTI MONOVITE
SINGLE-SCREW SELF-PRIMING PUMPS

CORPO POMPA CAST IRON BODY

MVG: bronzo marino / marine bronze
MVI: acciaio inox AISI316L / stainless steel AISI316L
Custom construction see sec.18

TENUTA MECCANICA DI ALTA QUALITÀ HIGH QUALITY MECHANICAL SEAL

ROTORE IN ACCIAIO INOX AISI316L AISI 316L STAINLESS STEEL ROTOR

STATORE IN NBR NBR STATOR

MOTORE ELETTRICO Efficienza IE3-IE4

Caratteristiche elettriche
12÷24VDC
110÷120Vac 1~ 60Hz
208÷250Vac 1~ & 3~ 50/60Hz
360÷440Vac 3~ 50 & 60Hz
IP22/55 – INS.CLASS.B/F

ELECTRIC MOTOR IE3-IE4 efficiency

Electric motor features
12÷24vdc
110÷120Vac 1~ 60Hz
208÷250Vac 1~ & 3~ 50/60Hz
360÷440Vac 3~ 50 & 60Hz
IP22/55 – Ins.Class.B/F

Materiali e caratteristiche indicative da confermare in fase di ordine / Materials and characteristics indicative to be confirmed with the order.



Sentina
Bilge



Incendio
Fire-Fighting



Gasolio
Diesel oil



Alimentazione
impianti
Water supply



Esaurimento
casse
Emptying



Lavaggio
ponte-catena
Deck-chain washing



Acqua
di mare
Sea water



Acque grigie
Grey water



MV 44G



MVI 60 – 80 – 100

Descrizione

Le el/pompe monoblocco serie MVG e MVI sono autoadescenti volumetriche monovite. Il rotore metallico elicoidale è costituito da una vite senza fine che ruota all'interno di uno statore in gomma flottante con profilo a doppia elica. La pompa può in pratica convogliare qualsiasi fluido, anche sporco, viscoso e con piccoli corpi in sospensione garantendo comunque un'ottima capacità autoadescente. L'alta qualità di componenti e materiali (Bronzo, Acciaio Inox..) unitamente alle altre caratteristiche la rendono particolarmente adatta all'utilizzo su Yacht-Megayacht, barche da lavoro e nell'industria nautica OEM.

Description

The MVG and MVI series, single stage enblock pumps, are self-priming mono screwed, volumetrics. The helical metal rotor consists of an endless screw that rotates inside a floating rubber stator with a double-helix profile. The pump can convey any fluid, even dirty, viscous and with small bodies suspended while still ensuring an excellent self-priming capacity. The high quality of components and materials (marine grade bronzes, s/steel..) along with the other features makes it particularly suitable for Yachts-Megayachts, workboats and OEM nautical industry.



Main features - MVG

- Fast self-priming up to 8 meter vertical
- High quality NBR floating stator
- Low noise and vibration level
- Easy maintenance

Main features - MVI

- Fast self-priming up to 8 meter vertical
- High quality NBR floating stator
- Standardized motor easily to be substituted
- Low noise and vibration level

MV-MVI

SINGLE-SCREW SELF-PRIMING PUMPS



PRESTAZIONI / PERFORMANCE

50/60Hz – DC/AC

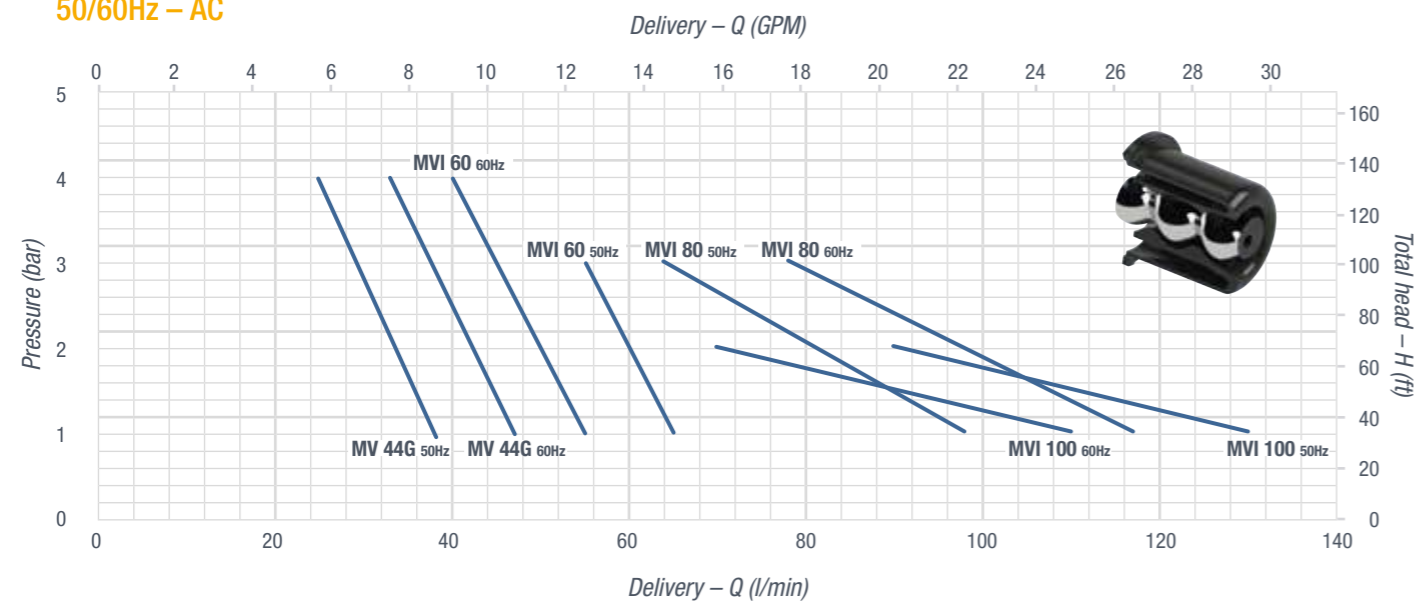
Versione / Version	Potenza kW / Power kW	Giri/1' / Rpm	Frequenza Hz / Frequency Hz	Tensione Voltage	PRESSIONE / PRESSURE (bar)															
					PORTATA / DELIVERY (lt/min)															
					1		2		3		4									
Q	kW	Q	kW	Q	kW	Q	kW													
MV 44G	0,30	1400	–	24Vdc	41	0,21	33	0,24	23	0,28										
	0,55	1450	50Hz	1Ph – 3Ph	38	0,45	35	0,48	30	0,51	25	0,54								
	0,75	1750	60Hz	1Ph – 3Ph	47	0,66	44	0,68	38	0,71	33	0,73								
MVI 60	0,80	1400	–	24Vdc	55	0,71	51	0,76												
	1,10	1450	50Hz	1Ph – 3Ph	55	0,96	51	0,99	45	1,03	40	1,09								
	1,50	1750	60Hz	1Ph – 3Ph	65	1,24	62	1,31	55	1,38										
MVI 80	1,10	1400	–	24Vdc	95	0,98	80	1,06												
	1,50	1450	50Hz	1Ph – 3Ph	98	1,26	83	1,61	64	1,36										
	1,50	1750	60Hz	1Ph – 3Ph	117	1,38	101	1,41	78	1,43										
MVI 100	1,50	1450	50Hz	1Ph – 3Ph	130	1,36	90	1,44												
	1,10	1100	60Hz	1Ph – 3Ph	110	1,01	70	1,09												

Legenda / Legend: (kW) Potenza Assorbita / (kW) Absorbed power

Note: Curve riferite solo a versioni AC / Curves refer to AC version only

CURVA CARATTERISTICA / PERFORMANCE CURVE

50/60Hz – AC



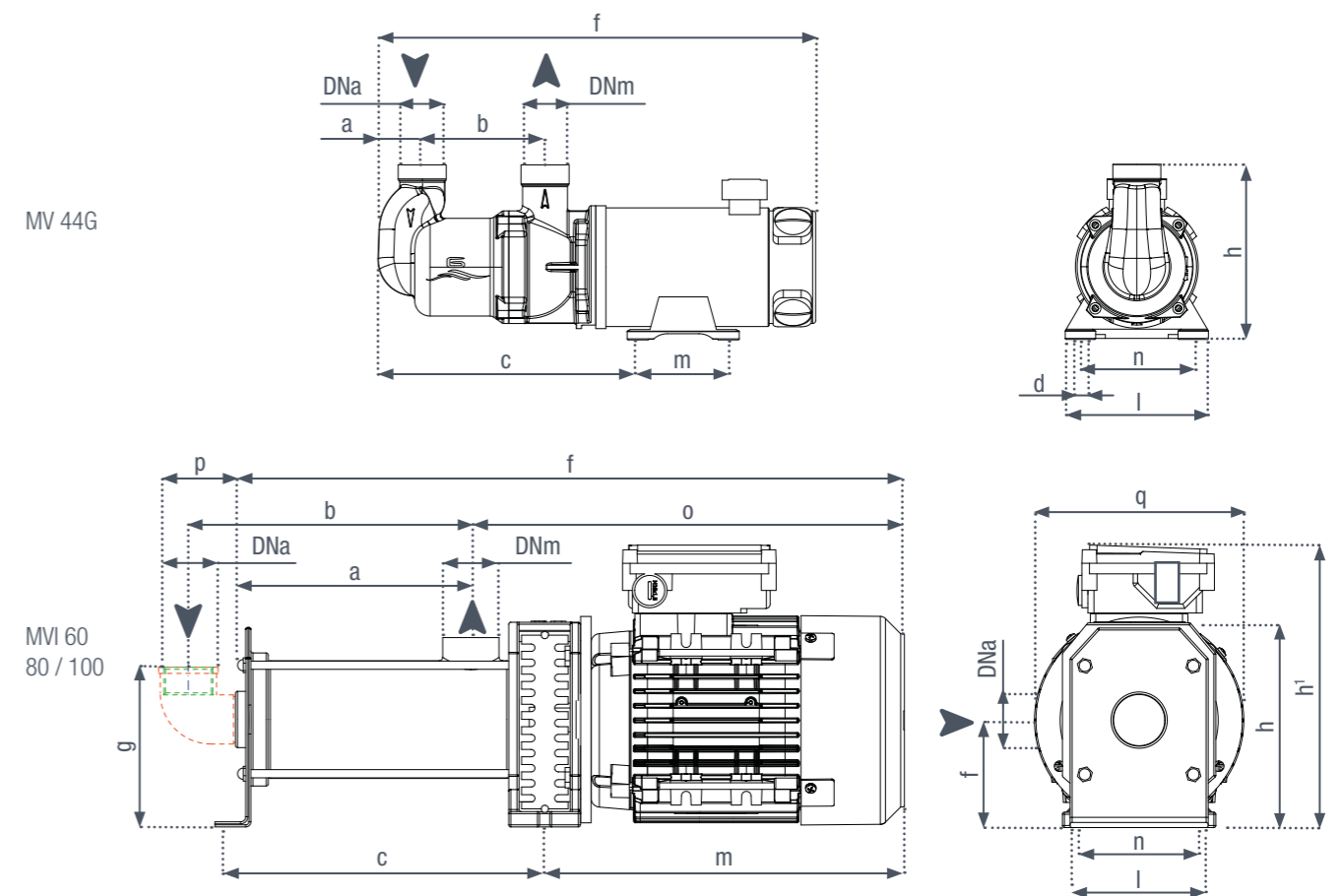
(kW) Potenza assorbita - Tolleranze secondo EN ISO 9906. Caratteristiche tecniche e limitazioni vedi appendice tecnica sezione 18
(kW) Absorbed power - Tolerances in accordance with EN ISO 9906 / Technical features and limitations see technical appendix section 18

DIMENSIONI / DIMENSION

Versione / Version	a	b	c	d	DNa	DNm	f	g	h	h'	l	m	n	o	p	q	r	kg
MV44G c.c.- d.c.	43	121	253	14	G1" F	G1" F	428	–	171	–	145	90	112	–	–	–	–	17
MV44G c.a.- a.c.	43	121	264	10	G1" F	G1" F	443	–	204	–	155	100	125	–	–	–	–	15,5
MVI 60 c.c.- d.c.	225	275	313	–	G1 1/2" F	G1 1/2" F	565	155	187	193	130	257	120	343	80	200	105	26
MVI 60 c.a.- a.c.	225	275	313	–	G1 1/2" F	G1 1/2" F	580	155	187	223	130	272	120	358	80	200	105	24
MVI 80 c.c.- d.c.	260	320	350	–	G 2" F	G 2" F	660	165	205	240	130	330	120	420	85	200	110	33
MVI 80 c.a.- a.c.	260	320	350	–	G 2" F	G 2" F	660	165	205	235	130	305	120	400	85	200	110	30
MVI 100 c.a.- a.c.	260	330	360	–	G 2" F	G 2" F	670	185	225	235	160	305	160	400	85	200	130	35

Nota: Gomito ingresso dall'alto solo su richiesta / 90° Elbow for top inlet only on request

Le dimensioni sono indicative. Misure in mm. Caratteristiche tecniche e limitazioni vedi appendice tecnica sezione 8
Dimensions are approximated. Dimensions in mm. Technical features and limitations see technical appendix section 8



MV 44G

MVI 60
80 / 100



Vedi sezione 17 "Accessori Compatibili" / See 17 "Compatible Accessories" section