

# 35

**Descrizione / Description:**

Sedia con struttura in acciaio inossidabile 316L, finiture in tessuto Batyline.

*Chair with 316L stainless steel frame, Batyline fabric finishings.*

**Design by:**

Walter Cattaneo

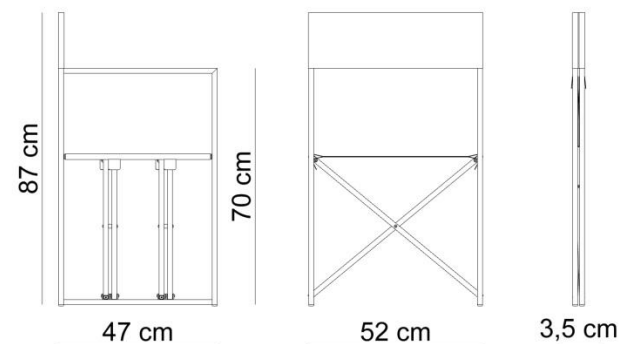
**Dimensioni / Dimensions:**

52 x h87 x 47 cm    aperta / open

52 x h87 x 3,5 cm    chiusa / closed

**Peso / Weight:**

5,5 Kg

**Particolari / Details:**

Struttura  
Frame



Inox 316L  
316L Stainless  
steel

Colore tessuto standard, altri colori a richiesta  
Standard fabric colors, more colors on demand



Nero  
Black    Bianco  
White    Blu  
Blue    Beige  
Beige

  
GINEICO