



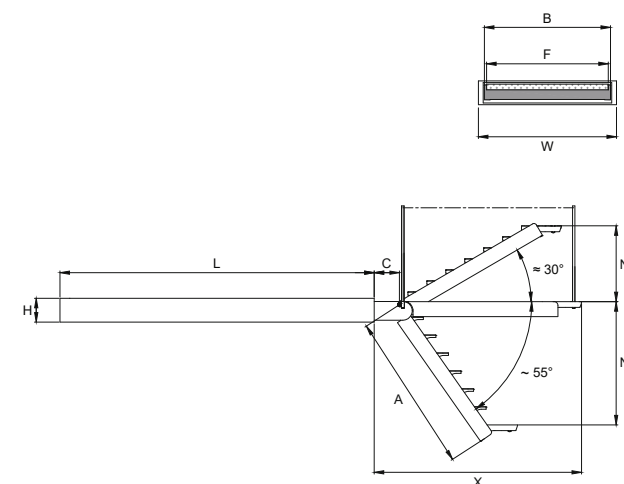
# SP 602

Scala bagno e Passerella  
Swimming ladder Gangway



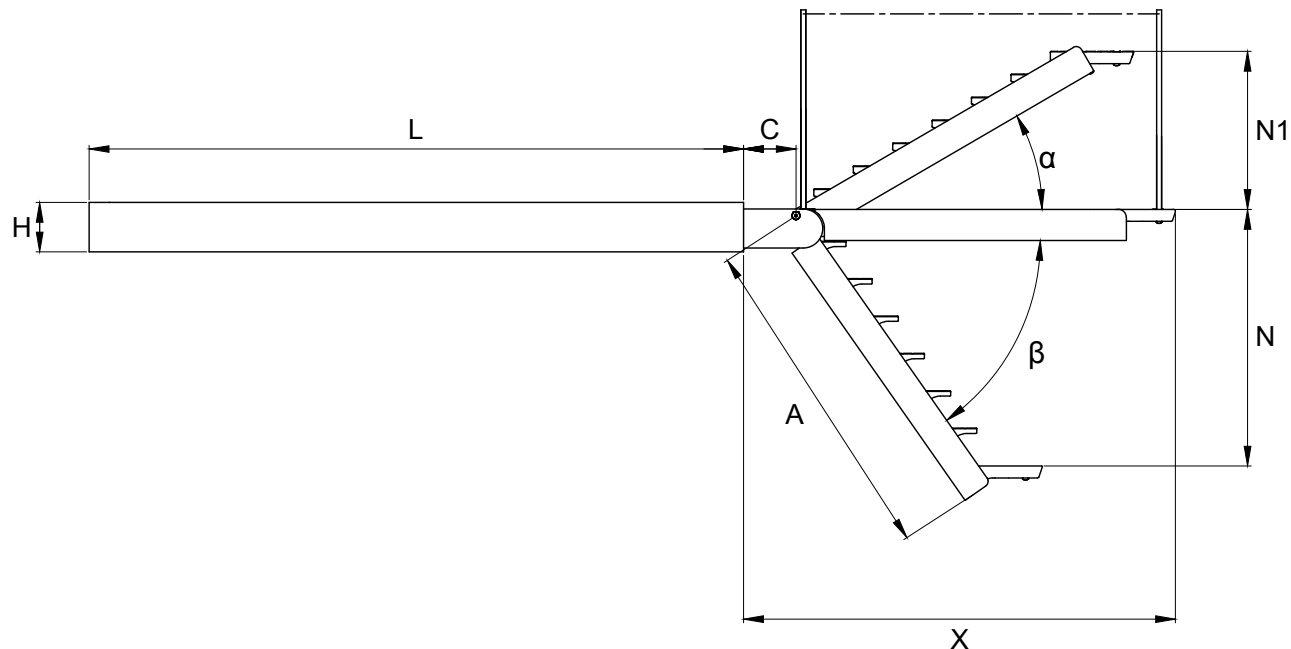
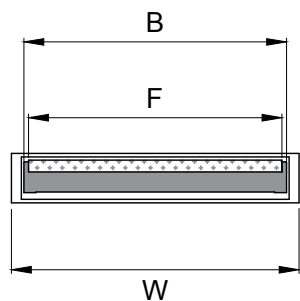
- Scala con movimentazione automatica: abbina la funzione di passerella
- Adatta per installazione a poppa o laterale
- Inclinazione verso l'alto o il basso mantenendo i gradini autolivellati
- Struttura in acciaio inox verniciato o lucidato a specchio
- Gradini autoallineanti in teak
- Candelieri manuali removibili con corda
- Box di alloggiamento in alluminio
- Pannello di controllo per il comando dal pozzetto
- Centralina idraulica ed elettrica dedicata
- Possibilità di modificare le dimensioni del primo gradino/pedana di accesso

- Automatic ladder combined with gangway function
- Suitable for side or stern installation
- Possibility to tilt the ladder upward or downward keeping the steps leveled
- Structure made in polished or powder coated stainless steel
- Self-levelling teak steps
- Manual removable stanchions with rope handrail
- Aluminium housing box
- Touchpad panel remote control to operate from the cockpit
- Combined with electro hydraulic control unit
- It is possible to change the size of the first access step



	7 steps	6 steps	7 steps
<b>A</b> mm	1665	1665	1675
<b>B</b> mm	776	1175	1705
<b>C</b> mm	245	520	500
<b>F</b> mm	730	1130	1600
<b>H</b> mm	250	250	330
<b>L</b> mm	3300	3000	3170
<b>N</b> mm	1300	1300	1300
<b>N1</b> mm	800	800	800
<b>X</b> mm	2000	2370	2410
<b>W</b> mm	900	1300	1850
<b>Weight</b> kg	350	600	800

	7 Steps	6 Steps	7 Steps	9 Steps
A (mm)	1665	1665	1675	2620
B (mm)	776	1175	1700	1700
C (mm)	245	520	500	420
F (mm)	730	1130	1450	1450
H (mm)	250	250	330	330
L (mm)	3300	3000	3170	4260
N (mm)	1300	1300	1300	1700
N1 (mm)	800	800	800	1700
X (mm)	2000	2370	2410	3260
$\alpha$ (°)	30°	30°	30°	42°
$\beta$ (°)	55°	55°	55°	42°
W (mm)	900	1300	1850	1850
Weight (Kg)	350	600	800	950



Product

**SP 602**

**Boarding Ladder / Passerelle**

Questo disegno è di proprietà della Besenzoni S.p.a. A norma di legge è vietato l'uso o cessione a terzi senza specifica approvazione scritta della Besenzoni S.p.a. This drawing remains the property of Besenzoni S.p.a. and should not be used or passed on to a third party under any circumstance without the written permission of Besenzoni S.p.a.