

## G 624

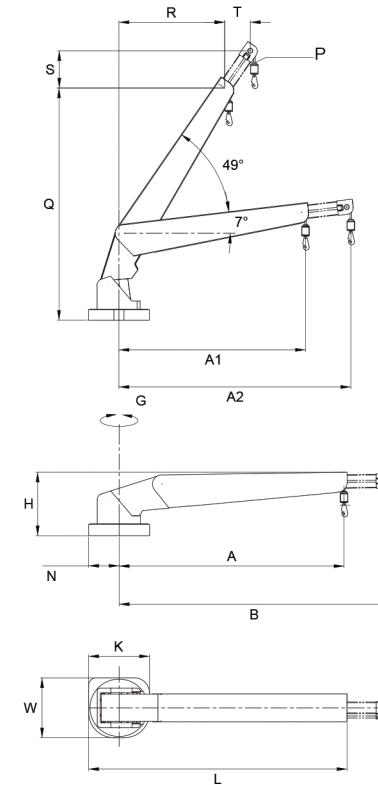
### Certificabile Solas

- Gru idraulica con estensione telescopica e braccio inclinato
  - Capacità di sollevamento da 1000 kg
  - Struttura in acciaio inox verniciato a polvere con carenature in alluminio
  - Movimentazione oleodinamica per rotazione, elevazione, allungamento braccio, snodo e avvolgimento cavo
  - Rotazione a richiesta
  - Contrappeso con inserti in gomma per tensionamento cavo e sgancio rapido
  - Pompa manuale in caso di emergenza
  - Segnalazione acustica durante le fasi di movimentazione
  - Pulsantiera stagna
  - Dimensioni e capacità di sollevamento in base alle richieste specifiche del cantiere
- Hydraulic crane with telescopic and tilted boom
  - Lifting Capacity 1000 kg
  - Powder coated stainless steel structure with aluminum covers
  - Hydraulic movement for rotation, boom extension, junction, raise/lower and cable rapping
  - Slewing
  - Counterweight with rubber inserts for cable tension and quick release
  - Manual pump for emergency
  - Warning buzzer signals when crane is in motion
  - Water resistant handheld wired control
  - Dimension and lifting capacity upon custom request



Adatte per barche di salvataggio e certificabili SOLAS (i costi di certificazione non sono compresi nel prezzo della gru).

Suitable for rescue boats. Cranes may be certified according to Solas requirements. Costs for certification are not included in the crane price.



Dimensioni e capacità di sollevamento in base alle richieste specifiche del cantiere).

Dimension and lifting capacity upon custom request.

