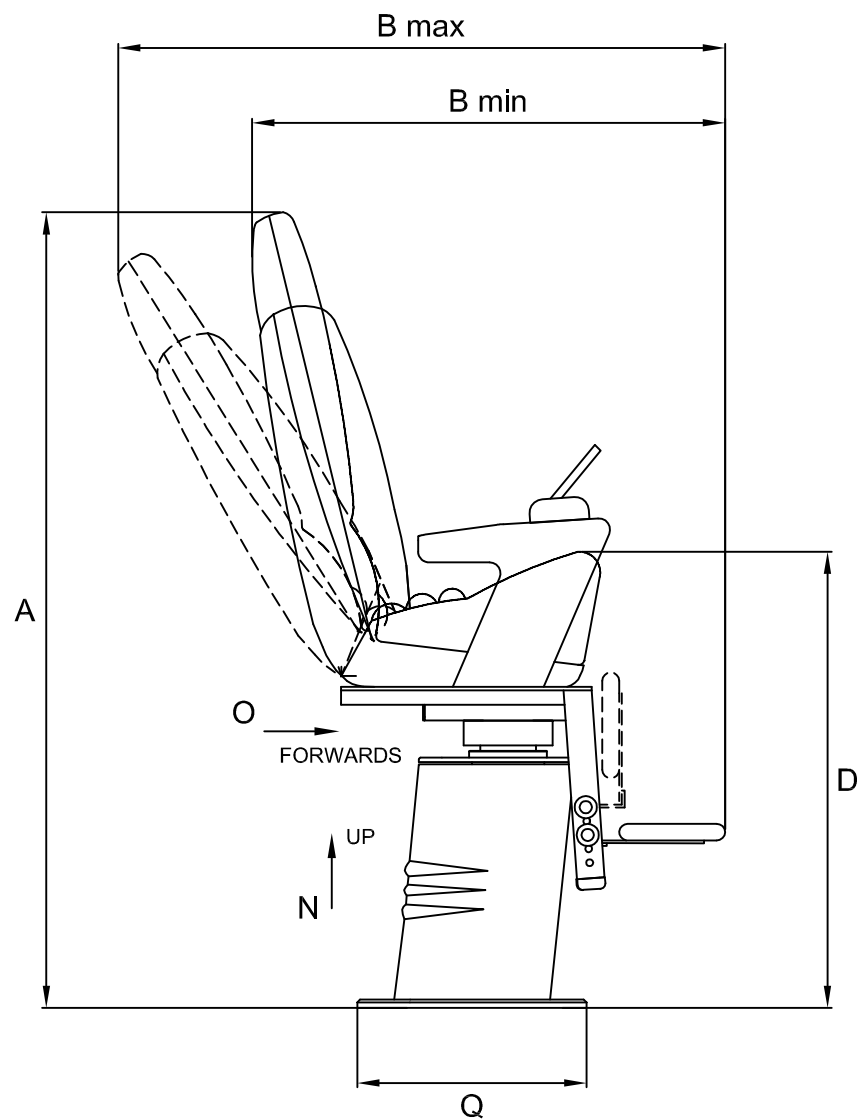
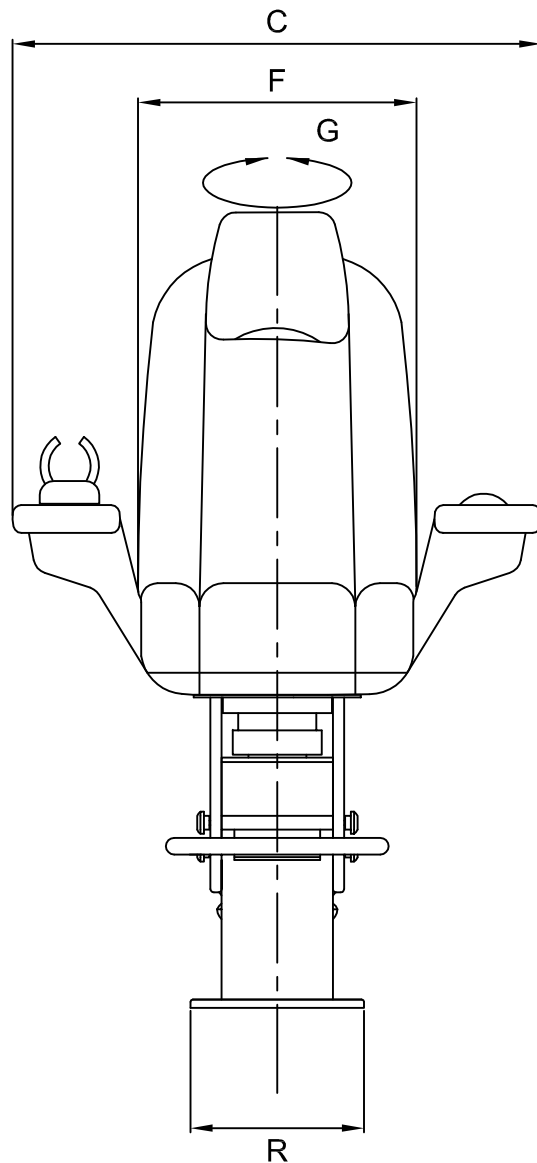


| | |
|-----------------------------|------------|
| A (mm) | 1430 |
| B (mm) | ≈ 850-1090 |
| C (mm) | ≈ 950 |
| D (mm) | 820 |
| F (mm) | 500 |
| G (°) | 90+90 |
| N (mm) | 250 |
| O (mm) | 180 |
| Q (mm) | 412 |
| R (mm) | 312 |
| Weight (Kg) | 85 |
| Predisposition For Joystick | |



The padding could vary the sizes of few centimeters



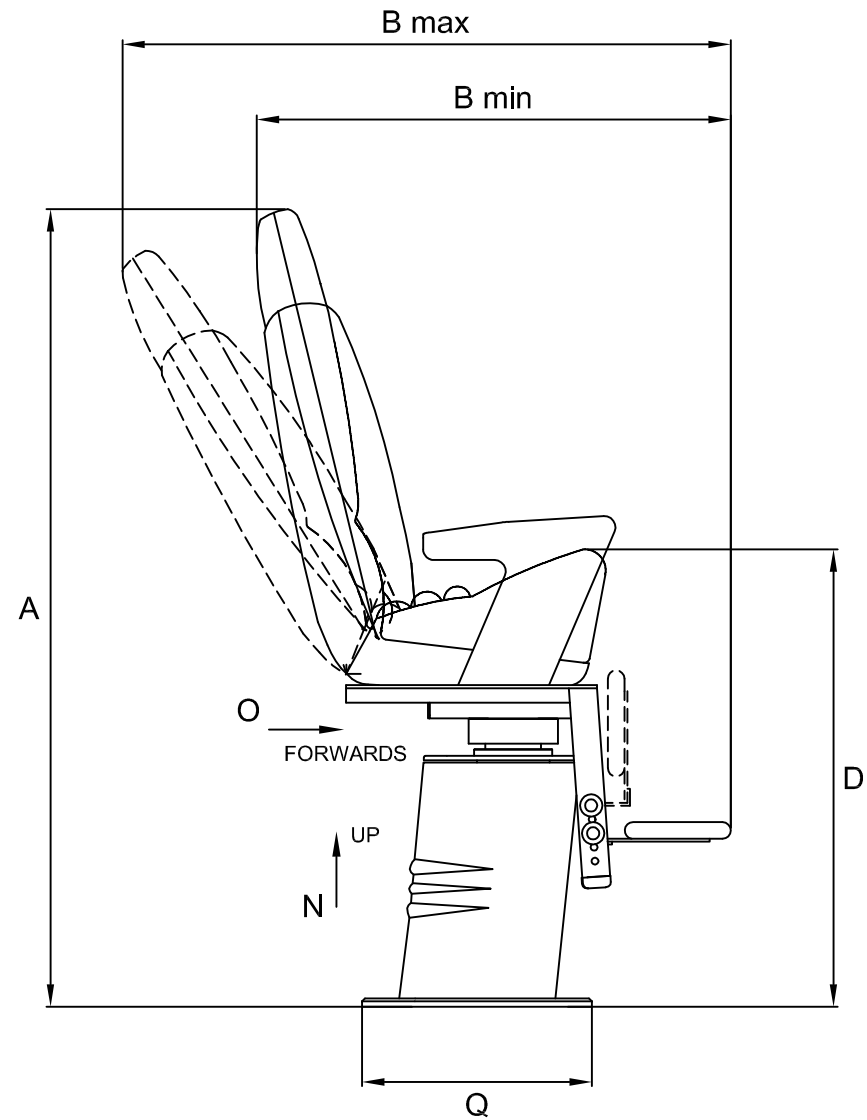
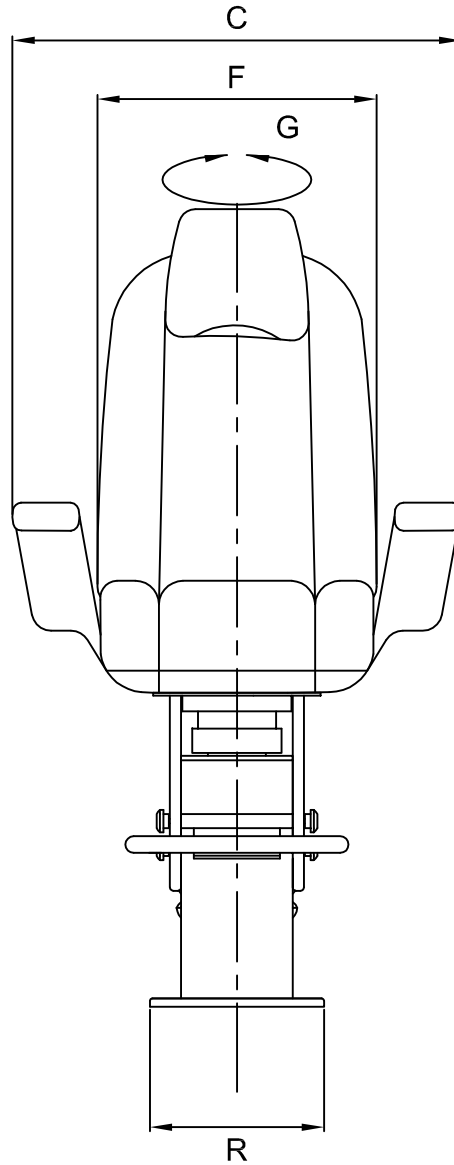
Product

P 242 SEAGULL WITH JOYSTICK

Automatic Helm Seat

Questo disegno è di proprietà della Besenzoni S.p.a. A norma di legge è vietato l'uso o cessione a terzi senza specifica approvazione scritta della Besenzoni S.p.a. This drawing remains the property of Besenzoni S.p.a. and should not be used or passed on to a third party under any circumstance without the written permission of Besenzoni S.p.a.

| | |
|-------------|-------------|
| A (mm) | 1430 |
| B (mm) | ≈ 850- 1090 |
| C (mm) | ≈ 810 |
| D (mm) | 820 |
| F (mm) | 500 |
| G (°) | 90+90 |
| N (mm) | 250 |
| O (mm) | 180 |
| Q (mm) | 412 |
| R (mm) | 312 |
| Weight (Kg) | 85 |



The padding could vary the sizes of few centimeters



Product

P 242 SEAGULL WITHOUT JOYSTICK

Automatic Helm Seat