



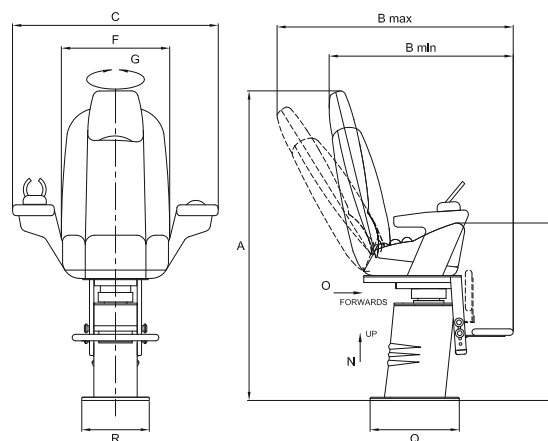
P 242



Seagull automatic

- Poltrona automatica
- Tessuto di rivestimento standard in vinile o pelle
- In alternativa è possibile rivestire la poltrona con il tessuto inviato dal cliente
- Movimentazione elettrica per la regolazione dell'altezza, inclinazione dello schienale e scorrimento della seduta
- Coperture esterne per il basamento
- Girevole manualmente di 180° (90° orario / 90° antiorario)
- Poggiapiedi regolabile manualmente
- Optional: ricamo del logo custom e cucitura a rombi

- Helm seat with automatic movements
- Standard vinyl fabric upholstery or genuine leather
- As alternative, we can cover the chair using the client's fabric
- Electric adjustment of seat height, backrest rake and fore/aft slider
- External base covering
- Manual rotation 180° (90° clockwise / 90° anticlockwise)
- Manual fold up footrest
- Optional: custom logo embroidery and diamond stitching



Optional: braccioli speciali per la predisposizione all'installazione del joystick e altri comandi (forniti dal cliente)
 Optional: special armrest for the predisposition to the joystick and controllers installation (supplied by the customer)



P 242 without joystick

A mm	1430
B mm	~850-1090
C mm	~810
D mm	820
F mm	500
G (°)	90+90
N mm	250
O mm	180
Q mm	412
R mm	312
Weight kg	85

P 242 with joystick

A mm	1430
B mm	~850-1090
C mm	~950
D mm	820
F mm	500
G (°)	90+90
N mm	250
O mm	180
Q mm	412
R mm	312
Weight kg	85