

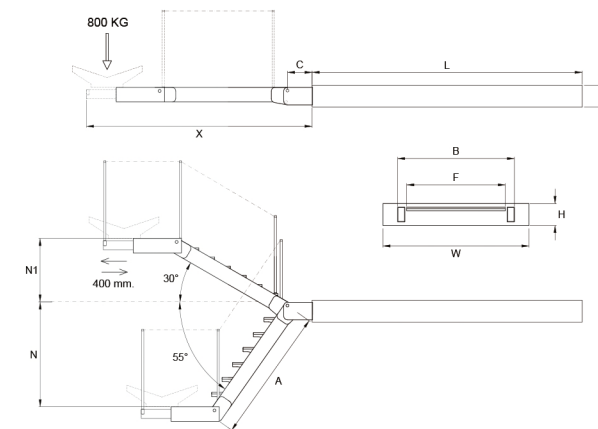


SP 603



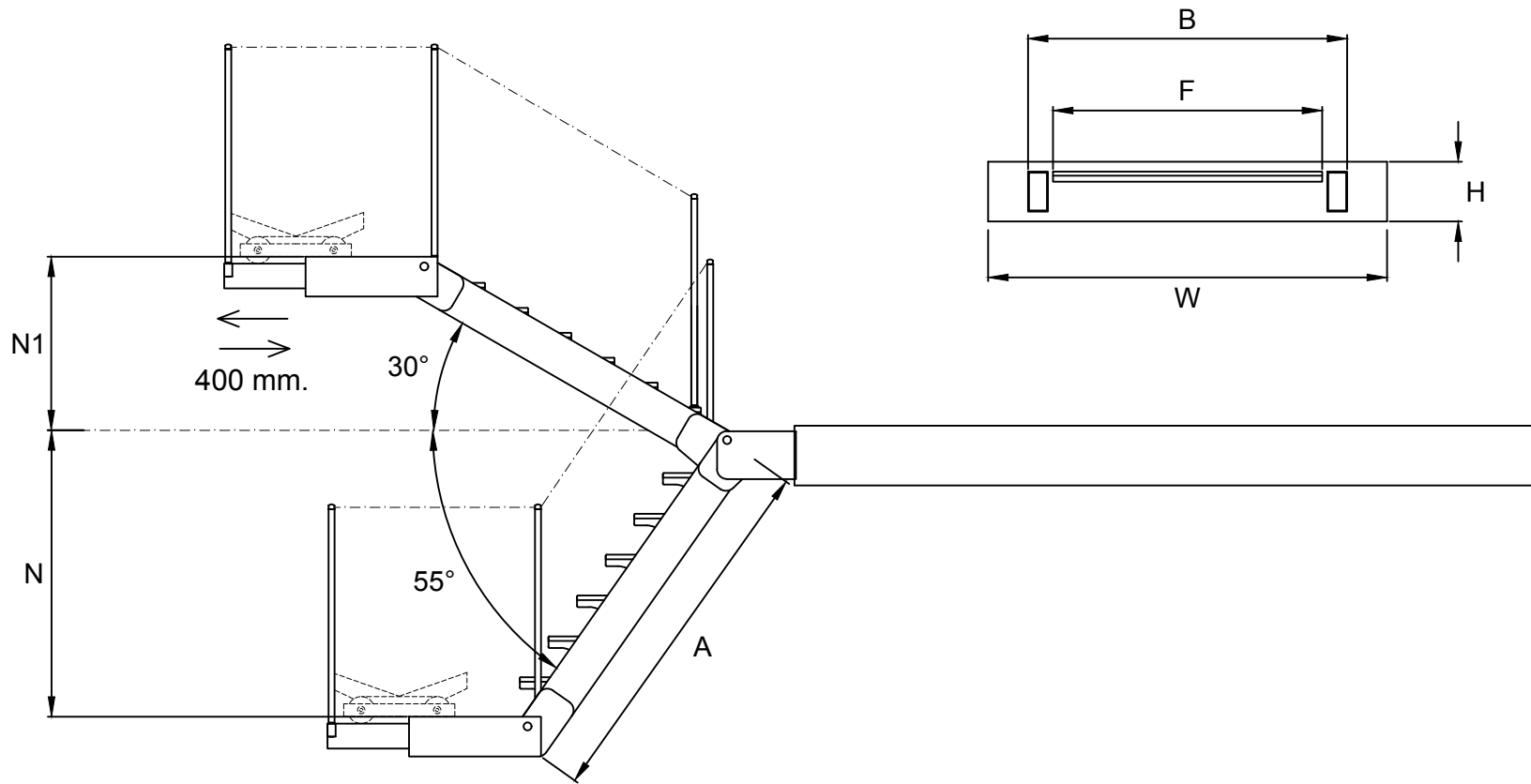
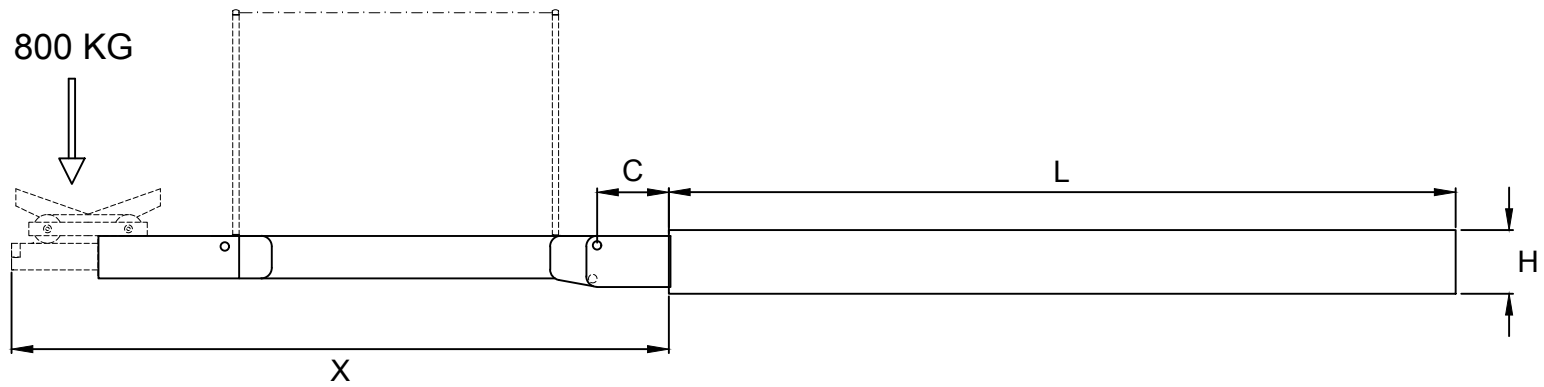
- Scala con movimentazione automatica:abbina la funzione di passerella e piattaforma di sollevamento dei watertoys
- Inclinazione verso l'alto o il basso mantenendo i gradini in teak autolivellati
- Struttura in acciaio inox verniciato o lucidato a specchio
- Candelieri manuali removibili con corda
- Box di alloggiamento in alluminio (non a tenuta stagna)
- Pannello di controllo per il comando dal pozzetto
- Centralina idraulica ed elettrica dedicata
- Possibilità di modificare le dimensioni del primo gradino/pedana di accesso

- Automatic ladder combined with gangway function and hydraulic tender launching platform for water toys
- Possibility to tilt the ladder upward or downward keeping the teak steps leveled
- Structure made in polished or powder coated stainless steel
- Manual removable stanchions with rope handrail
- Aluminium housing box (not watertight)
- Touchpad panel remote control to operate from the cockpit
- Combined with electro hydraulic control unit
- It is possible to change the size of the first acces step



	7 steps
A mm	1835
B mm	1600
C mm	340
F mm	1350
H mm	300
L mm	3700
N mm	1435
N1 mm	870
X mm	3090
W mm	2000
Weight kg	2500

	7 Steps
A (mm)	1835
B (mm)	1600
C (mm)	340
F (mm)	1350
H (mm)	300
L (mm)	3700
N (mm)	1435
N1 (mm)	870
X (mm)	3090
W (mm)	2000
Weight (Kg)	2500



Product

SP 603

**Boarding Ladder / Passerelle
with tender launching system**

Questo disegno è di proprietà della Besenzoni S.p.a. A norma di legge è vietato l'uso o cessione a terzi senza specifica approvazione scritta della Besenzoni S.p.a. This drawing remains the property of Besenzoni S.p.a. and should not be used or passed on to a third party under any circumstance without the written permission of Besenzoni S.p.a.