

P 416 F

President Fixed + S 223 MG seat support

- Poltrona con schienale fisso installata su supporto S 223 MG manuale
- Supporto in acciaio inox lucido
- Movimentazione manuale con pistone a gas per la regolazione dell'altezza e scorrimento della seduta
- Girevole manualmente di 360°
- Braccioli imbottiti con larghezza standard (modello B216)
- Finitura con imbottiture e cuciture orizzontali nella parte centrale, modello "Burlotti"
- Tessuto di rivestimento standard in vinile o pelle (anche fornito dal cliente)

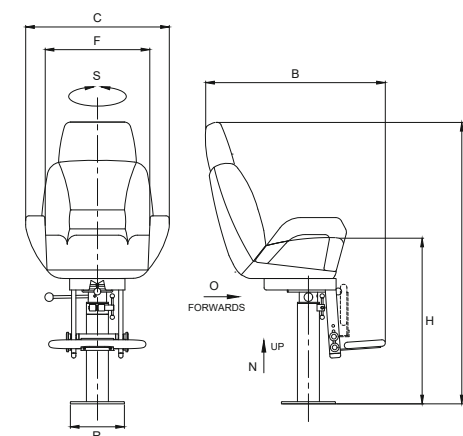
OPTIONAL

- Cuciture a rombi piccoli nella parte centrale della seduta e dello schienale
- Logo ricamato (posizione/dimensioni da definire)
- Cuciture a contrasto

- Helm seat with fixed backrest installed on S 223 MG manual support
- Polished stainless steel seat support
- Manual adjustment of seat height and fore/aft slider with gas spring
- Manual rotation 360°
- Padded armrests with standard width (model B216)
- Central part of the backrest and seat with horizontal padding and seams, model "Burlotti"
- Standard vinyl or leather upholstery fabric (including customer own supply)

OPTIONAL

- Small diamond stitching in the central part of the seat and backrest
- Embroidered logo (position/dimensions to be defined)
- Contrast stitching



A mm	~ 1300
B mm	~ 830
C mm	650
F mm	460
H mm	770
N mm	190
O mm	120
R mm	Ø 250
S (°)	360
Weight kg	47



Guarda online
Watch online

