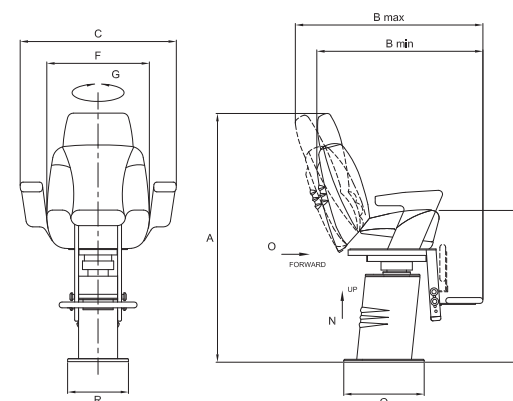




## President Commander

- Poltrona automatica
- Tessuto di rivestimento standard in vinile o pelle
- Movimentazione elettrica per la regolazione dell'altezza, inclinazione dello schienale e scorrimento della seduta
- Coperture esterne per il basamento
- Girevole manualmente di 180° (90° orario / 90° antiorario)
- Poggiapiedi regolabile manualmente
- Optional: ricamo del logo custom e cucitura a rombi
- Optional: braccioli speciali per la predisposizione all'installazione del joystick e altri comandi (forniti dal cliente)
- Helm seat with automatic movements
- Standard vinyl fabric upholstery or genuine leather
- Electric adjustment of seat height, backrest rake and fore/aft slider
- External base covering
- Manual rotation 180° (90° clockwise / 90° anticlockwise)
- Manual fold up footrest
- Optional: custom logo embroidery and diamond stitching
- Optional: special armrest for the predisposition to the joystick and controllers installation (supplied by the customer)



Optional: braccioli speciali per la predisposizione all'installazione del joystick e altri comandi (forniti dal cliente)

Optional: special armrest for the predisposition to the joystick and controllers installation (supplied by the customer)

A mm	1275
B mm	~850-960
C mm	800
D mm	~780
F mm	520
G (°)	360
N mm	250
O mm	~160
Q mm	412
R mm	312
Weight kg	78