

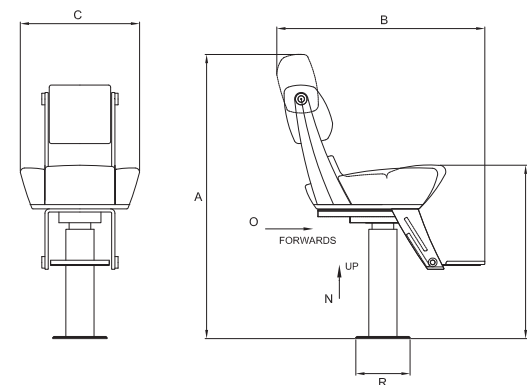


**P 250**

**Carbon**

- Poltrona automatica
- Tessuto di rivestimento standard in vinile o pelle
- In alternativa è possibile rivestire la poltrona con il tessuto inviato dal cliente
- Struttura in carbonio
- Movimentazione elettrica per la regolazione dell'altezza, e scorrimento della seduta
- Poggiatesta ribaltabile manualmente
- Poggiapiedi ribaltabile manualmente
- Poltrona installata su supporto elettrico
- Optional: ricamo del logo custom e cucitura a rombi

- Helm seat with automatic movements
- Standard vinyl fabric upholstery or genuine leather
- As alternative, we can cover the chair using the client's fabric
- Carbon fibre structure
- Electric adjustment of seat height and fore/aft slider
- Flip up headrest
- Manual fold up footrest
- Helm seat installed on electric support
- Optional: custom logo embroidery and diamond stitching



A mm	1290
B mm	~960
C mm	550
D mm	800
N mm	250
O mm	180
R mm	ø250
Weightkg	48