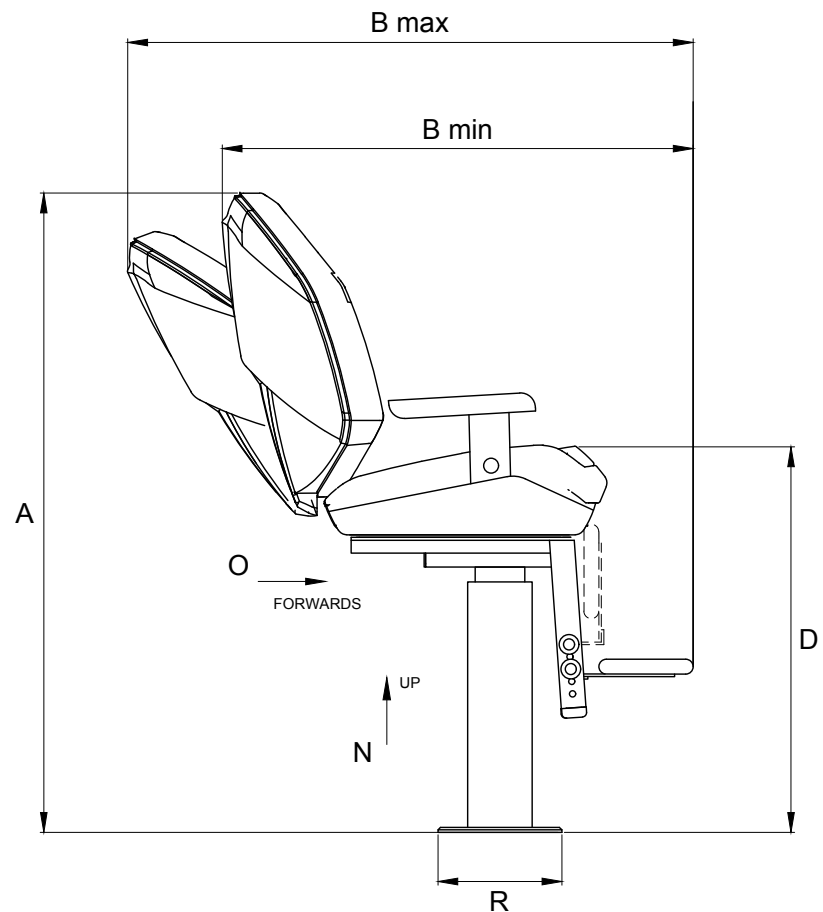
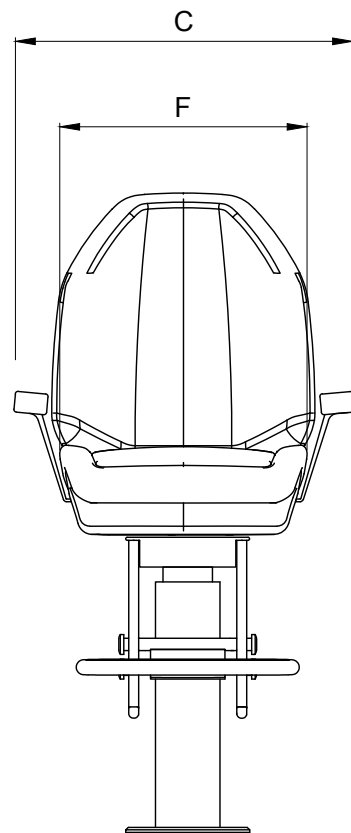


A (mm)	1290
B (mm)	900-1150
C (mm)	680
D (mm)	780
F (mm)	500
N (mm)	250
O (mm)	180
R (mm)	Ø 250
Weight (Kg)	40



The padding could vary the sizes of few centimeters



Product

P 252 CARBON STEALTH

Helm Seat

Questo disegno è di proprietà della Besenzone S.p.a. A norma di legge è vietato l'uso o cessione a terzi senza specifica approvazione scritta della Besenzone S.p.a.
This drawing remains the property of Besenzone S.p.a. and should not be used or passed on to a third party under any circumstance without the written permission of Besenzone S.p.a.