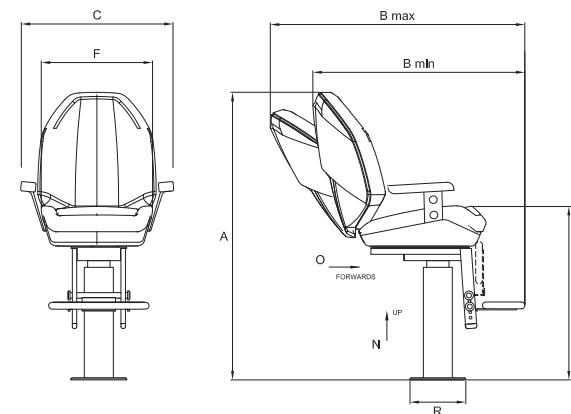




P 252

## Carbon Stealth

- Poltrona automatica
  - Struttura in carbonio
  - Tessuto di rivestimento standard in vinile o pelle
  - Possibilità di rivestire la poltrona con il tessuto inviato dal cliente
  - Movimentazione elettrica per la regolazione dell'altezza, inclinazione dello schienale e scorrimento della seduta
  - Poggiatesta ribaltabile
  - Poggiapiedi ribaltabile manualmente
  - Poltrona installata su supporto elettrico in alluminio verniciato
  - Optional: ricamo del logo custom e cucitura a rombi
- 
- Helm seat with automatic movements
  - Carbon fibre structure
  - Standard vinyl fabric upholstery or genuine leather
  - Possibility to cover the chair with fabric supplied by the client
  - Electric adjustment of seat height, backrest rake and fore/aft slider
  - Flip up headrest
  - Manual adjustable fold up footrest
  - Helm seat installed on powder coated aluminium electric support
  - Optional: custom logo embroidery and diamond stitching



A mm	1290
B mm	900-1150
C mm	680
D mm	780
F mm	500
N mm	250
O mm	180
Q mm	ø250
Weightkg	40