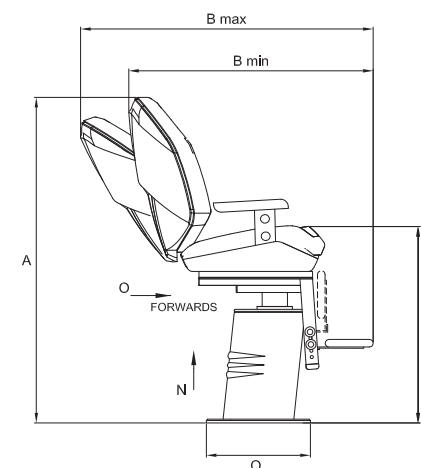
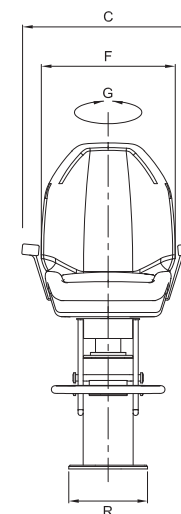




Carbon

- Poltrona automatica
- Struttura in carbonio
- Tessuto di rivestimento standard in vinile o pelle
- In alternativa è possibile rivestire la poltrona con il tessuto inviato dal cliente
- Movimentazione elettrica per la regolazione dell'altezza, inclinazione dello schienale e scorrimento della seduta
- Coperture esterne per il basamento
- Poltrona installata su supporto elettrico verniciato
- Girevole manualmente di 180° (90° orario / 90° antiorario)
- Poggiapiedi regolabile manualmente
- Disponibile versione P 238 F con supporto fisso

- Helm seat with automatic movements
- Carbon fiber structure
- Standard vinyl fabric upholstery or genuine leather
- As alternative, we can cover the chair using the client's fabric
- Electric adjustment of seat height, backrest rake and fore/aft slider
- External base covering
- Helm seat installed on painted electric support
- Manual rotation 180° (90° clockwise / 90° anticlockwise)
- Manual fold up footrest
- Fixed support version available for P 238 F



A mm	1290
B mm	900-1150
C mm	680
D mm	780
F mm	500
G (°)	90+90
N mm	250
O mm	180
Q mm	412
R mm	312
Weight kg	48