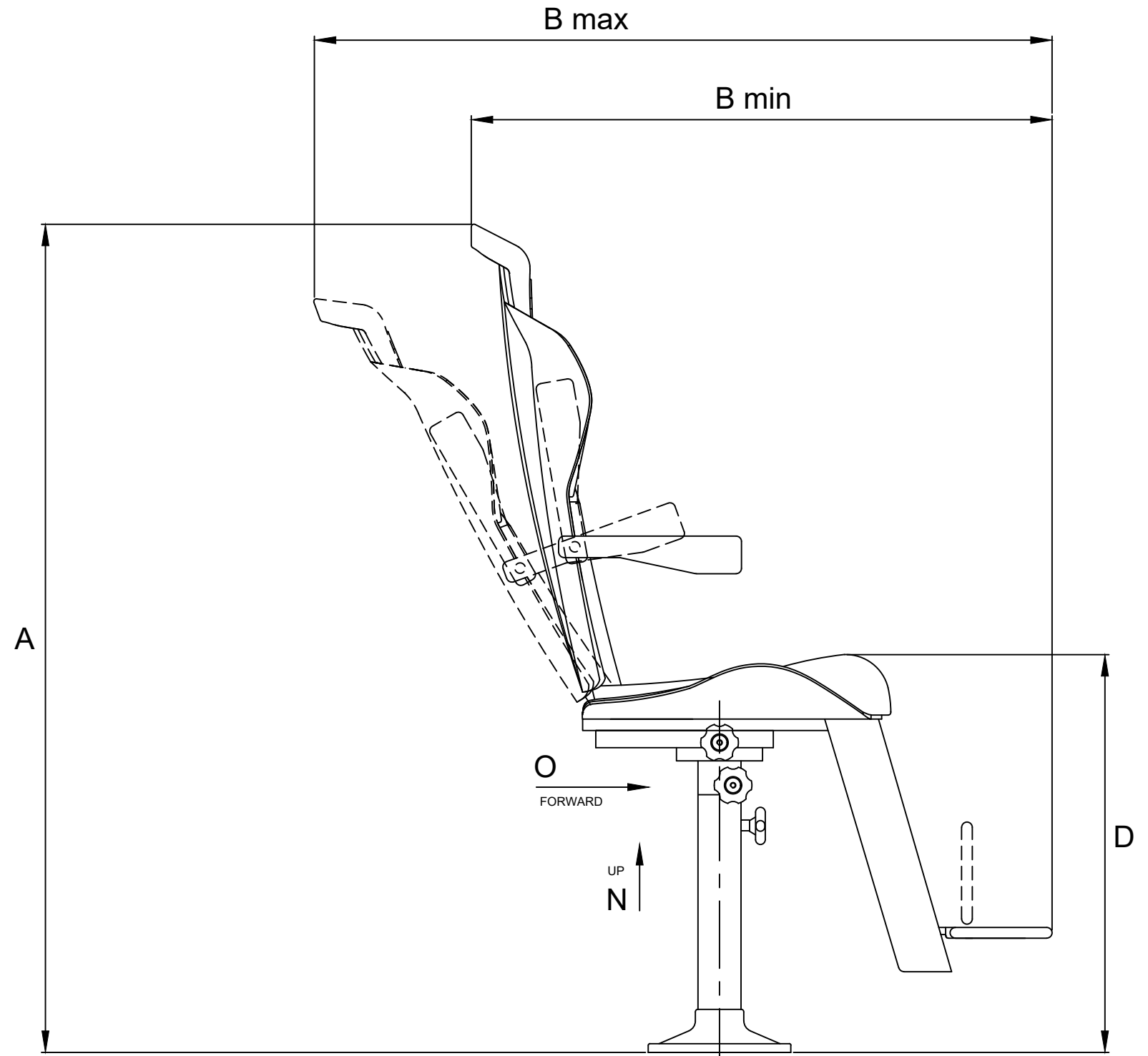
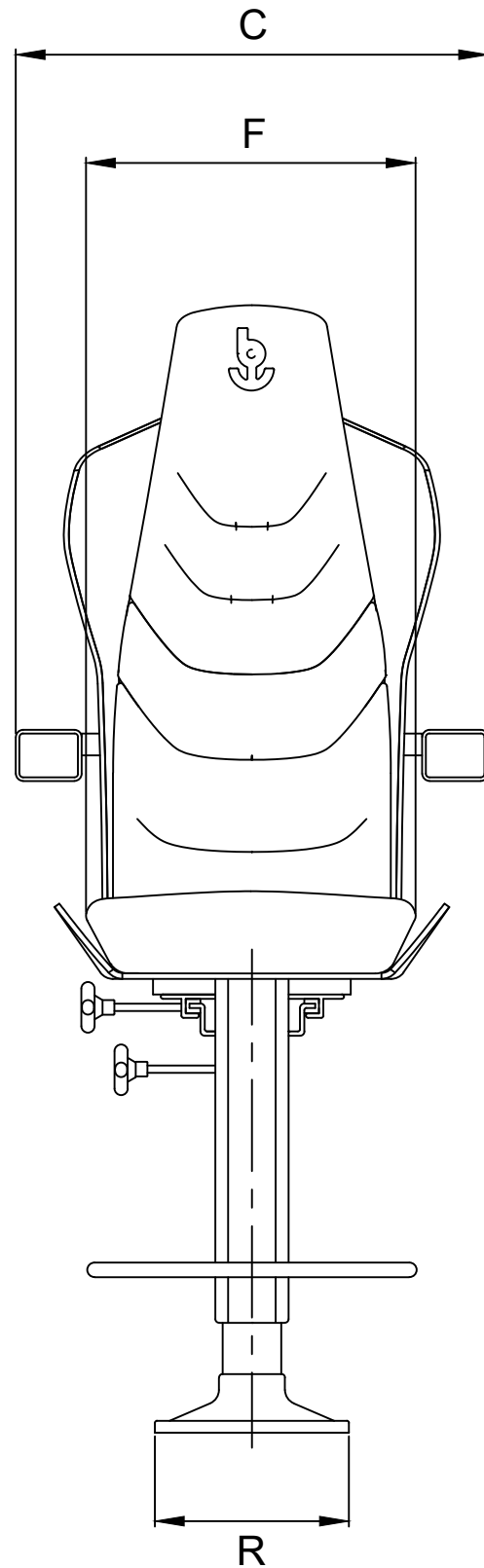


A (mm)	≈ 1540
B min (mm)	1080 - 1372
C (mm)	645
D (mm)	740
F (mm)	450
N (mm)	210
O (mm)	110
R (mm)	Ø265
Weight (Kg)	60



The padding could vary the sizes of few centimeters



Product

P 400 MATRIX OFFSHORE

Helm Seat

Questo disegno è di proprietà della Besenzone S.p.a. A norma di legge è vietato l'uso o cessione a terzi senza specifica approvazione scritta della Besenzone S.p.a. This drawing remains the property of Besenzone S.p.a. and should not be used or passed on to a third party under any circumstance without the written permission of Besenzone S.p.a.