

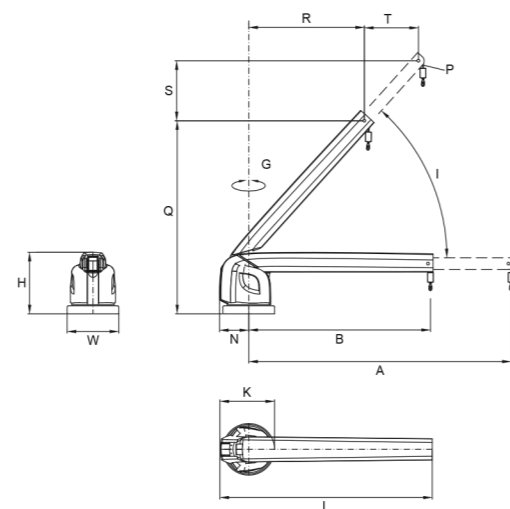
G 370

- Gru idraulica telescopica ad elevata capacità di carico (3000 kg)
- Movimentazione oleodinamica per rotazione, elevazione, allungamento braccio e avvolgimento cavo
- Struttura in acciaio verniciato a polvere
- Contrappeso con inserti in gomma per tensionamento cavo
- Sistema automatico di fermo contrappeso in fase di navigazione
- Pulsantiera a tenuta d'acqua con cavo spiralato
- Segnalazione acustica durante le fasi di movimentazione
- Gancio per sollevamento tender
- Optional: pompe idrauliche ausiliarie per prestazioni eccezionali come in caso di ammaraggio d'emergenza

- Telescopic hydraulic crane with high lifting capacity (3000 kg)
- Hydraulic movements, rotation, raise/lower arm, in/out telescopic section and cable rapping
- Powder coated steel structure
- Water resistant handheld wired control
- Cable weight with a protective rubber shroud to tension cable
- Automatic retaining system for cable weight whilst cruising
- Lifting hook for tender
- Warning buzzer signals when crane is in motion
- Optional extra: auxiliary hydraulic pumps to enable launching of tender in case of emergency



Guarda online
Watch online



Lifting capacity	kg	3000
A	mm	5850
B	mm	4050
G	(°)	180 or 270
H	mm	1370
K	mm	1215
I	(°)	48
L	mm	4700
N	mm	650
P	mm	6400
Q	mm	4300
R	mm	2580
S	mm	1340
T	mm	1200
W	mm	ø1150
Weight	kg	2200

